



Technische Dokumentation

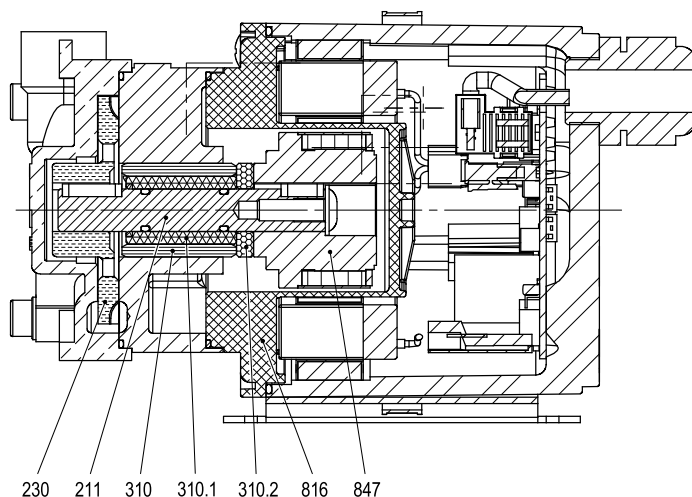
## **Peripheralradpumpe mit Spalttopfmotor**

**Y-2951-W-MM**

Technische Dokumentation

# Peripheralradpumpe mit Spalttopfmotor

## Y-2951-W-MM



### Beschreibung

Hermetisch abgedichtete Kreiselpumpe mit Spalttopfmotor.

Lauftrad (230) und Innenmagnet (847) sind auf einer Welle (211) montiert, die Welle wird durch ein mediumgeschmiertes Gleitlager (310) geführt. Die Kraftübertragung des Antriebes auf die Welle erfolgt über das durch Spulen erzeugte Drehfeld direkt auf den Innenmagneten.

Der Spalttopf (816) trennt den Förderraum von der Atmosphäre. Für das Drehfeld sowie für die gewünschte Drehzahl sorgt eine integrierte Elektronik.

Der Antrieb ist frei von Lager- und drehenden Bauteilen und im Rahmen einer gültigen Betriebsweise wartungsfrei.

### Anwendungsbereiche

Die Pumpe kann zum Beispiel in folgenden Bereichen eingesetzt werden:

Temperiertechnik und der Industriekühlung

- Kühlen von Maschinen, Anlagen und Produktionsprozessen
- Kühlen von Lasern in Industrie und Medizintechnik
- Klimatisieren von Schaltschränken und Computern
- Temperieren im Laborbereich

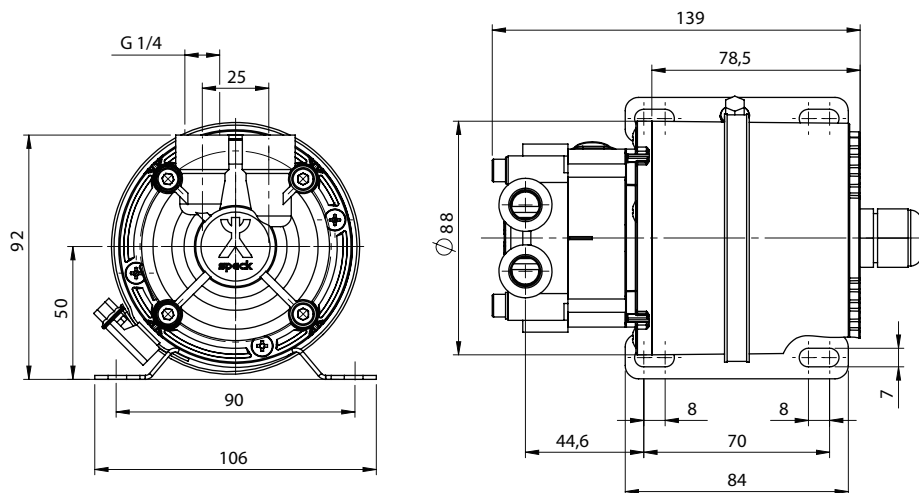
Weitere Anwendungen sind

- Trinkwasserversorgung in Schienenfahrzeugen und auf Schiffen
- etc.

## Technische Daten

Fördermedien	Klare oder getrübe Flüssigkeiten oder Mischungen ohne Feststoffe mit guten Schmiereigenschaften, die Pumpenteile nicht angreifend, Dichte und Viskosität wie Wasser. Andere Fördermedien auf Anfrage.
Fördertemperatur	-30 °C bis 80 °C (flüssige Medien)
Aufstellung	Trockene Aufstellung im Gebäude oder im Freien überdacht. In Ex-Zonen nicht zulässig.
Umgebung	-30 °C bis 40 °C Umgebungstemperatur, max. 80% Luftfeuchtigkeit. Pumpe vor säure- und lösemittelhaltiger Umgebungsluft oder Dämpfen schützen.
Statischer Systemdruck	max. 2,5 bar
Motorleistung	max. 180 W (abhängig von Last und Drehzahl)
Nennspannung	24 V
Betriebsbereich	18 bis 28 V
Stromaufnahme	max. 7,5 A (abhängig von Last und Drehzahl)
Elektrische Absicherung	10 A
Drehzahl	2000 bis 5000 1/min (werkseitig parametrierbar)
Drehrichtung	links (auf Pumpe gesehen), siehe Kennzeichnung an den Stützen
Schutzart	IP 54, höhere Schutzklassen auf Anfrage
Schalldruckpegel	max. 46 db (A) in 1 m Abstand aus allen Richtungen
Anschlusskabel	1000 mm +/- 20 mm Isolierschlauch mit freien Einzeladern 50 mm, ohne Adernendhülsen 5 mm abisoliert. Nähere Angaben siehe Kabelspezifikation
Kabelverschraubung	M16 x 1,5 Kunststoff schwarz
Pumpenleistung	$H_{\max.}$ 45 m $Q_{\max.}$ 12 l/min
Lebensdauer	20.000 Betriebsstunden bei Einhaltung der gültigen Betriebsweisen
Trockenlaufschutz	Nicht vorhanden, Pumpe vor Trockenlauf anlagenseitig schützen
Blockierschutz	Bei blockiertem Laufrad werden die Anlaufversuche unbegrenzt fortgesetzt.
Überlastschutz	Integrierte Elektronik reduziert automatisch die Drehzahl bei Erreichen der maximal zulässigen Motortemperatur.
Max. Oberflächentemp.	ca. 90 °C
Lagertemperatur	-40 °C bis 120 °C
Lackierung	Motorgehäuse pulverbeschichtet RAL 9005 schwarz matt, Pumpengehäuse unlackiert
Gewicht	1950 g

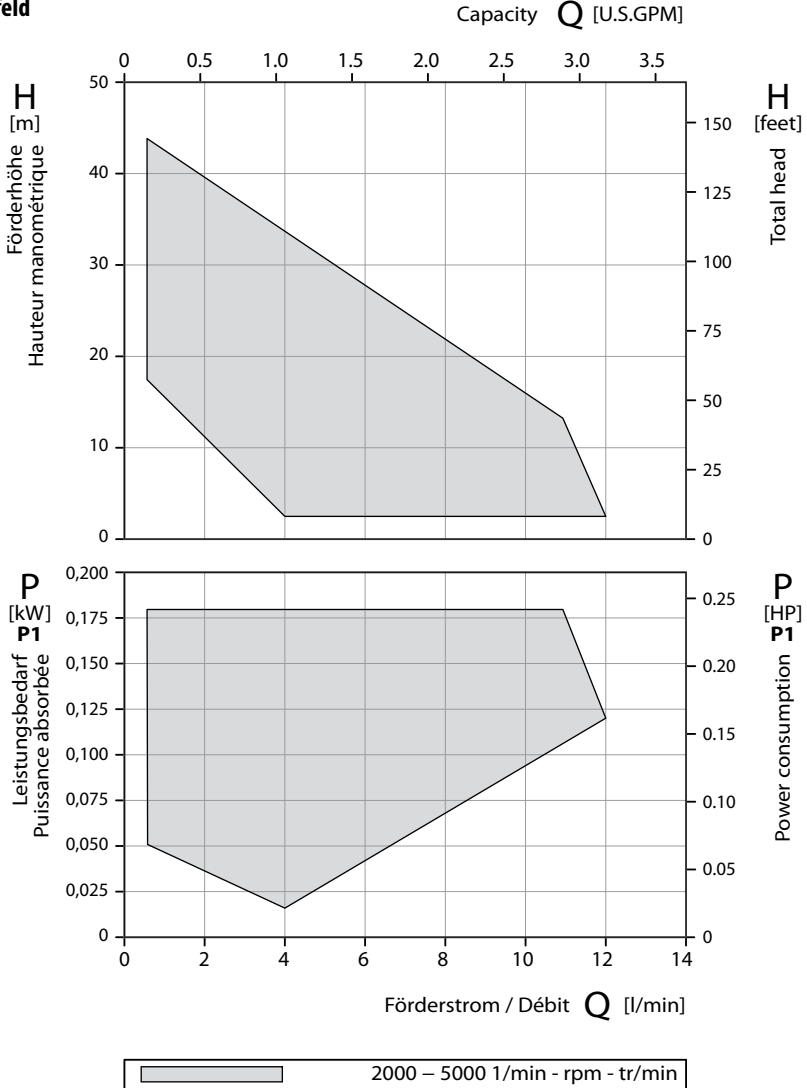
## Abmessungen



## Werkstoffausführung

<b>Gehäuseteile</b>	1.4581 oder Messing
<b>Laufrad</b>	PEEK (Polyetheretherketon mit 30% Glasfaser)
<b>Welle</b>	1.4122
<b>Gleitlager</b>	SiC
<b>Spalttopf</b>	PPS (Polyphenylsulfid mit 40% Glasfaser)
<b>O-Ringe</b>	FKM

**Kennfeld**



Innerhalb der dargestellten Kennfelder ist jeder Betriebspunkt durch entsprechende Parametrierung des Antriebes möglich.

Die Kennfelder gelten für die Förderung von Wasser mit einer Temperatur von 20 °C und einer Umgebungstemperatur von 20 °C. Die Toleranz von Förderhöhe und Förderstrom beträgt  $\pm 10\%$ ,

die des Leistungsbedarfs +10 %. Bei abweichenden Eigenschaften des Fördermediums und anderen Umgebungstemperaturen ändern sich die Kennfelder.

Der Leistungsbedarf P1 bezeichnet die elektrische Leistungsaufnahme.

## Befestigung und Montage

### Pumpenanschlüsse

Die bevorzugte Einbaulage der Pumpe ist horizontal. Die Lage der Pumpenanschlüsse (Lieferzustand ist oben) kann unter Lösen der Spannschelle beliebig eingestellt werden.

Bei der Y-2951-W-MM im Bereich 90° nach links (9 Uhr) oder 90° nach rechts (3 Uhr).

Das Anziehmoment der Spannschelle beträgt 3 - 5 Nm. Eine Anströmung von unten ist zu vermeiden.

### Einbauhinweise

Eine freie und gut belüftete Einbaustelle für die Pumpe wählen.

Fußbefestigung mittels vier M6 Schrauben an einer geeigneten, frei zugänglichen Stelle. Der Anschluss der Saug- und Druckleitung an das Pumpengehäuse muss ohne Zugspannung erfolgen, die Pumpenanschlüsse sind nicht zu belasten.

Leitungsgröße ¼ - Zoll nicht unterschreiten.

Kein Isoliermaterial um die Pumpe verwenden.

Alle Leitungen auf festen Sitz und Dichtheit überprüfen.

### Kabelverlegung

Das Anschlusskabel muss ohne Zugspannung verlegt werden.

## Kabelspezifikation

### Versorgungsleitungen

Funktion	Kabelquerschnitt	Farbe
+24 VDC	AWG 14 $\hat{=}$ 2,5 mm <sup>2</sup>	rot
Power GND	AWG 14 $\hat{=}$ 2,5 mm <sup>2</sup>	schwarz

### Steuerleitungen

Funktion	Kabelquerschnitt	Farbe	
Signal GND	AWG 20 $\hat{=}$ 0,75 mm <sup>2</sup>	schwarz	optional lieferbar
Active Low	AWG 20 $\hat{=}$ 0,75 mm <sup>2</sup>	grün	optional lieferbar
Tach Out	AWG 20 $\hat{=}$ 0,75 mm <sup>2</sup>	braun	optional lieferbar
Control Voltage	AWG 20 $\hat{=}$ 0,75 mm <sup>2</sup>	gelb	optional lieferbar
Control Current	AWG 20 $\hat{=}$ 0,75 mm <sup>2</sup>	grau	optional lieferbar
Interface	AWG 20 $\hat{=}$ 0,75 mm <sup>2</sup>	weiß	nur werkseitig verwendbar
Interface	AWG 20 $\hat{=}$ 0,75 mm <sup>2</sup>	blau	nur werkseitig verwendbar

Einzeladern gebündelt in Schutzschlauch

## Elektrischer Anschluss

Rote Litze 2,5 mm<sup>2</sup> mit 24 V-Pluspol des Netzgerätes verbinden. Schwarze Litze 2,5 mm<sup>2</sup> mit 24 V-Minuspol/Masse des Netzgerätes verbinden. Auf ausreichend dimensionierte Kabelanschlüsse/Verbinder achten.

### Weitere Zusatzfunktionen sind optional lieferbar:

#### Option Drehzahl einstellbar

Die Drehzahl des Motors wird über die Steuerleitungen proportional zur anliegenden Spannung (0 - 10 V) oder Strom (0 - 20 mA) definiert.

Die Drehzahlen sind abhängig von der jeweiligen Programmierung des Motors. Werden die Steuerleitungen nicht angeschlossen, läuft der Motor mit der für 0 V, respektive 0 mA programmierten Drehzahl.

Gelbe Litze 0,75 mm<sup>2</sup> mit 0 - 10 V-Pluspol der Spannungsquelle oder graue Litze mit 0 - 20 mA-Pluspol der Steuerstromquelle verbinden.

Schwarze Litze 0,75 mm<sup>2</sup> mit Minuspol/Masse der Spannungsquelle/-stromquelle verbinden.

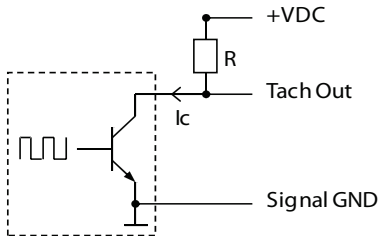
#### Option An-/Ausschalten

Über die Steuerleitung „Active Low“ kann der Motor an- und ausgeschaltet werden, ohne die Versorgung abzuschalten.

Zum Ausschalten des Motors grüne Litze (Active Low) mit Signal GND (schwarze Litze 0,75 mm<sup>2</sup>) verbinden.

### Option Drehzahlausgang

Über die braune Steuerleitung (Tach Out) wird ein drehzahlproportionales Open Collector-Rechtecksignal ausgegeben, Bezug ist Signal GND. Drehzahl [Hz] = FrequenzRechteck [Hz].



Der Widerstand R ist je nach Höhe der angelegten Spannung VDC so zu wählen, dass der Strom  $I_c$  maximal 20 mA beträgt. Bei VDC von 10 V liegt R typischer Weise bei etwa 1 k $\Omega$ .

### Hinweis

Versorgungsmasse (Power GND) und Steuer- masse (Signal GND) sind intern verbunden!

### Verpolschutz

Versorgungsleitungen (+24 VDC und Power GND) sind nicht verpolungsgeschützt, aber kurzzeitig verpolungsresistent. Dabei wird die verpolt angelegte Versorgungsspannung kurzgeschlossen (maximal 100 A für 100 ms). Steuerleitungen sind bis  $\pm 25$  V geschützt (polungsrichtig und verpolt).

### Inbetriebnahme

Vor dem Einschalten muss das hydraulische System vollkommen befüllt und entlüftet sein. Die Pumpe muss mit Fördermedium gefüllt sein. Beachten Sie hierzu auch die Angaben des Geräteherstellers zur Entlüftung des Systems.

Saug- und druckseitige Absperrarmaturen sind ganz zu öffnen.

Nach dem Einschalten ist darauf zu achten, dass unverzüglich (max. nach 5 Sekunden) eine Förderung des Mediums eintritt. Ist dies nicht der Fall, muss die Pumpe wieder ausgeschaltet werden, um Trockenlaufschäden zu vermeiden.

## Störungsbehebung

Störung	Ursache	Behebung
Pumpe fördert nicht	Zulauf-/Saugleitung und Pumpe nicht korrekt entlüftet bzw. nicht vollständig gefüllt	Pumpe und/oder Rohrleitung vollständig füllen und entlüften
	Motor läuft nicht	Motor korrekt an die Stromversorgung anschließen
	Hydraulische Teile der Pumpe blockiert oder verstopft durch Feststoffe	Pumpe demontieren Feststoff entfernen
	Hydraulische Teile der Pumpe verschmutzt, verklebt oder verkrustet	Pumpe demontieren Teile reinigen
Pumpe fördert mit Unterbrechungen	Zulauf-/Saugleitung und Pumpe nicht korrekt entlüftet bzw. nicht vollständig gefüllt	Pumpe und/oder Rohrleitung vollständig füllen und entlüften
Pumpe fördert zu wenig	Elektronik überhitzt: Motor hat die Drehzahl reduziert	Für ausreichende Abführung der Motorwärme sorgen

## UL Approbationen der verwendeten Materialien

Komponente	Material, Hersteller, Bemerkung	UL
Motorelektronik	Platine und Stecker sowie Kunststoffe, die Leiter berühren	UL94 V-0
Vergussmasse	WEVO-Vergussmasse PD 4431 FL Die Elektronikbauteile sind bedeckt, nur Elektrolytkondensatoren und Steckerpins ragen heraus.	UL94 V-0 (UL / CSA-File E108835)
Motorgehäuse	Aluminium-Druckguss Beschichtungspulver Polyesterharz Interpon® 610	Nicht relevant UL 1332
Spalttopf	ALBIS PLASTIC GmbH, Tedur® L 9107-1 (PPS-GF40)	UL94 V-0 (UL / CSA-File E80168)
Lauftrad	VICTREX® PEEK™ 450FC30 Luvocom® 1105-0699 (PEEK faserverstärkt, gleitmittelmodifiziert)	UL94 V-0 (UL / CSA-File E161131) UL94 V-0 (UL / CSA-File E108976)
Pumpengehäuse	1.4581	Nicht relevant
Litzen	Das Anschlusskabel ist ausgeführt als Einzellitzen, die in einem Isolierschlauch gebündelt sind.	UL3266 / CSA AWM I A/B
Isolierschlauch	Isotex (Kombination aus Glasseide / Silicon)	UL-1441 / UL94 V-0
Kabelverschraubung	Jacob GmbH, Polyamid PA6	UL 514B (UL / CSA-File E140310)