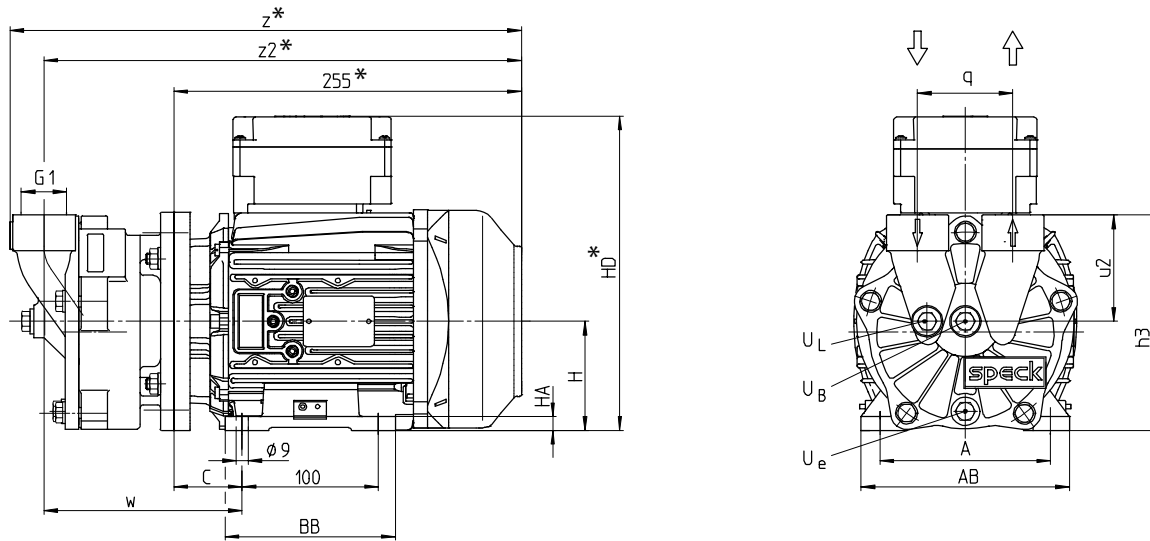


Flüssigkeitsring-Vakuumpumpen  
einstufig - ohne Ventile

Liquid ring vacuum pumps  
single-stage - without valves

Maßzeichnung / Dimensioned drawing



Daten und Maße / Data and dimensions

Type	BG/FS	50 Hz / cycles			60 Hz / cycles			Gewicht/Weight		Anschlüsse / Connections		
		1/min	kW	HP	1/min	kW	HP	kg	lbs	$U_B$	$U_e$	$U_L$
VG-30	80	2850	1,1	1.5	3450	1,5	2.0	18	40	$G 1/4$	$G 1/4$	$G 1/4$
VG-55	90	2850	1,5	2.0	3450	2,2	3.0	22	49			

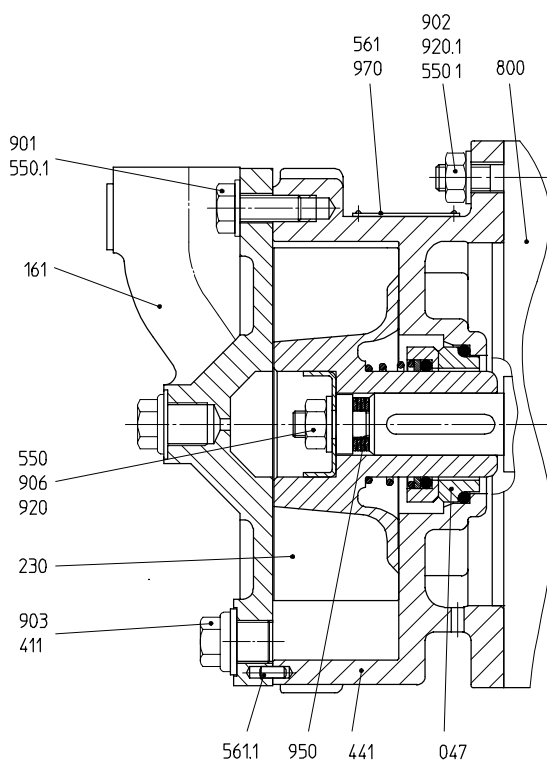
  

Type	BG/FS	h3	u2	q	w	$z^*$	$z2^*$	A	AB	BB	C	H	HA	HD*
VG-30	80	158	78	70	146	375	351	125	153	125	50	80	10	231
VG-55	90	171	81	74	168	391	367	140	170	155	56	90	11	240

BG = Baugröße, gilt für IE1 und IE2-Motoren  
\* Abhängig von der Ausführung des Motors

FS = Frame size, valid for IE1 motors and IE2 motors (subtype 2)  
\* Depending on the motor design

Schnittzeichnung / Sectional drawing



Anschlüsse / Connections

$U_B$	Anschluss für Betriebsflüssigkeit	Connection for operation liquid
$U_e$	Entleerung Verschlusschraube	Drainage (screwed plug)
$U_L$	Anschluss für Belüftungsventil	Vacuum relief valve connection

Teileliste / Part list

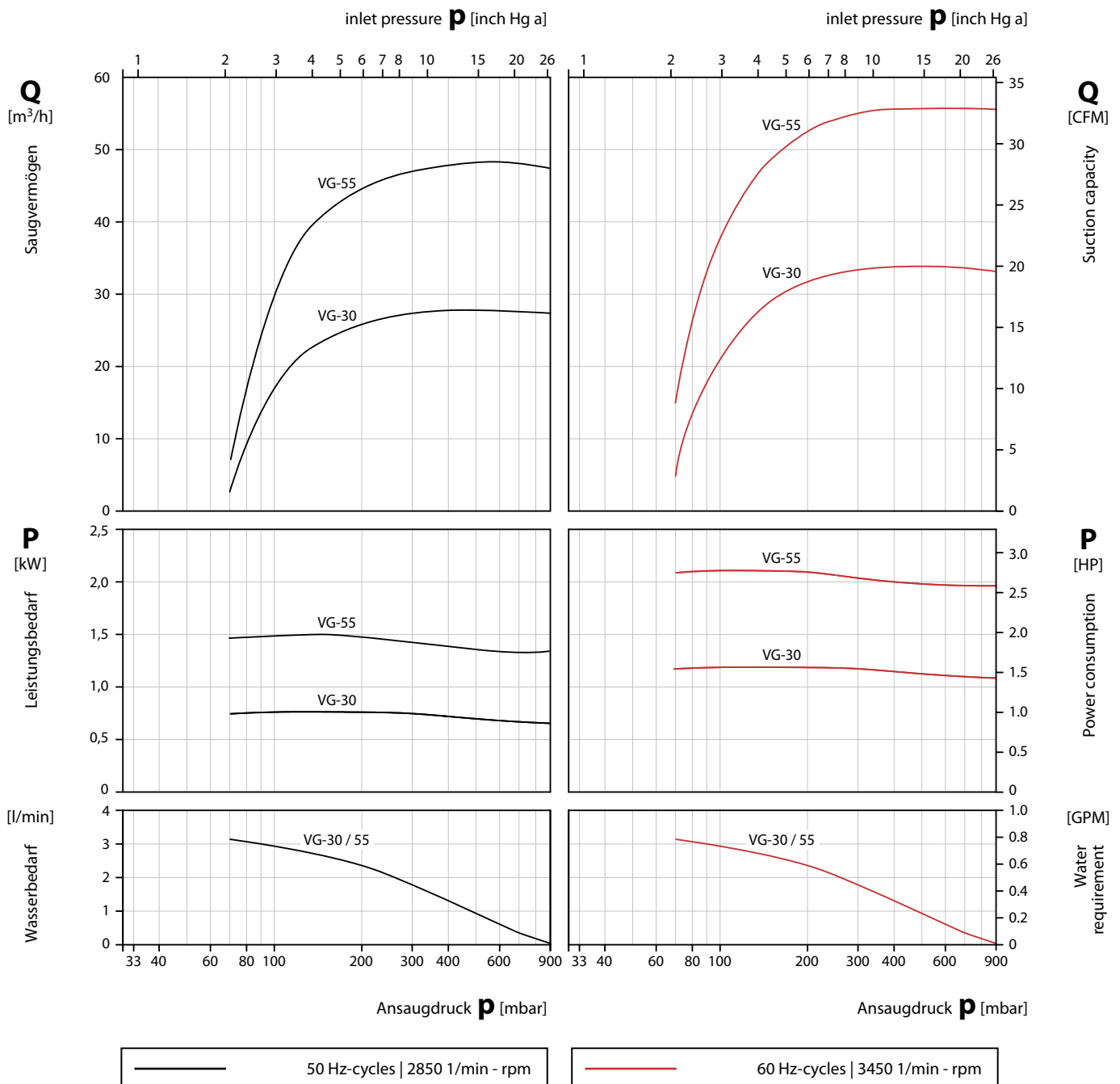
047	Gleitringdichtung	Mechanical seal
161	Gehäusedeckel	Casing cover
230	Lauftrad	Impeller
411	Dichtring	Sealing ring
441	Gehäuse für Wellendichtung	Shaft seal housing
550/.1	Scheibe	Disk
561/.1	Kerbstift	Grooved pin
800	Motor	Motor
901	6-kt. Schraube	Hexagon head cap screw
902	Stiftschraube	Stud
903	Verschlusschraube	Screwed plug
906	Laufschraube	Impeller screw
920/.1	6-kt. Mutter	Hexagon nut
950	Tellerfeder	Disk spring
970	Typenschild	Name plate

Flüssigkeitsring-Vakuumpumpen  
einstufig - ohne Ventile

Liquid ring vacuum pumps  
single-stage - without valves

50 Hz | Kennlinien / Characteristic curves

60 Hz | Kennlinien / Characteristic curves



Saugvermögen und Leistungsbedarf in Abhängigkeit vom Ansaugdruck

Die Kennlinien gelten bei Verdichtung trockener Luft von 20 °C vom Ansaugdruck auf Atmosphärendruck (1013 mbar) bei Nenndrehzahl und Antrieb mit Drehstrommotoren. Betriebsflüssigkeit ist Wasser mit 15 °C.

Die Toleranz des Saugvermögens beträgt -10%, die des Leistungsbedarfs +10%.

Bei abweichenden Betriebsbedingungen (z.B. abweichende Daten des zu fördernden Gases oder der Betriebsflüssigkeit, Mitförderung von Zusatzflüssigkeit, Förderung von Gas-Dampfgemischen) ändern sich die Kennlinien.

Suction capacity and power consumption depending on inlet pressure

The characteristics are applicable for compression of 20 °C (68 °F) dry air from inlet pressure to atmospheric pressure (1013 mbar / 30 inch Hg a) for nominal speed and drive with three phase motors. Ring liquid is water at 15 °C (59 °F).

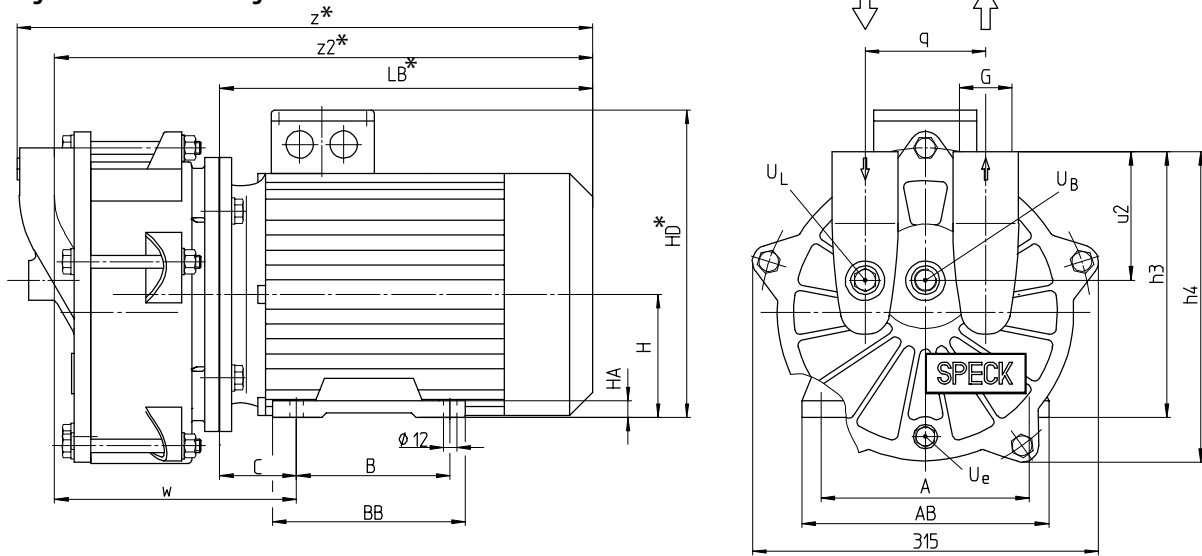
The tolerance of the suction capacity is -10% and of the power consumption +10%.

With different operating conditions the characteristic curves change (e.g. differing gas operating liquid conditions, conveying of additional liquids and/or pumping of gas-steam mixtures).

**Flüssigkeitsring-Vakuumpumpen**  
einstufig - ohne Ventile

**Liquid ring vacuum pumps**  
single-stage - without valves

**Maßzeichnung / Dimensioned drawing**



**Daten und Maße / Data and dimensions**

Type	BG/FS	50 Hz / cycles			60 Hz / cycles			Gewicht/Weight		Anschlüsse / Connections			
		1/min	kW	HP	1/min	kW	HP	kg	lbs	U <sub>B</sub>	U <sub>e</sub>	U <sub>L</sub>	G
<b>VG-95</b>	100L	1450	2,2	3.0	1750	3,0	4.0	52	115	G 1/2	G 3/8	G 1/2	G 1 1/2
<b>VG-130</b>	100L	1450	3,0	4.0	1750	4,6	6.2	59	130				
<b>VG-155</b>	112M	1450	4,0	5.4	1750	6,2	8.3	67	148				
<b>VG-255</b>	132S	1450	5,5	7.4	—	—	—	105	231	G 1/2	G 1/2	G 1/2	G 2
	132M	—	—	—	1750	8,2	11.0	—	—				

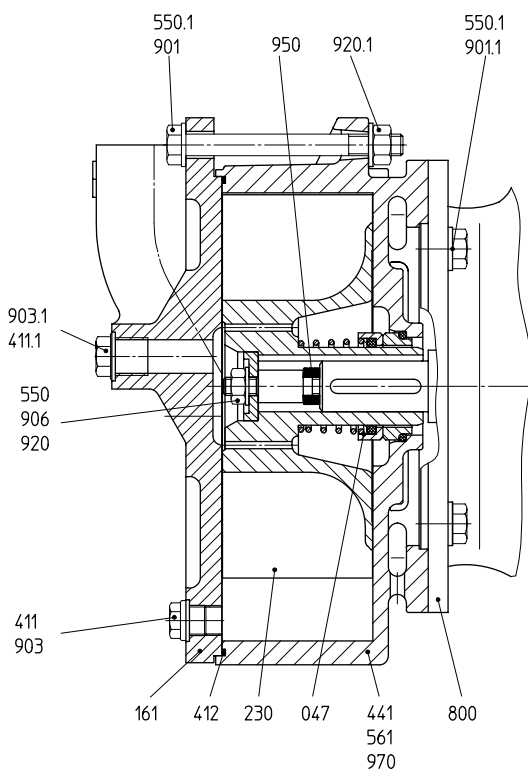
  

Type	BG/FS	h3	h4	u2	q	w	z*	z2*	A	AB	B	BB	C	H	HA	HD*	LB*
<b>VG-95</b>	100L	230	283	117	110	189	463	429	160	195	140	176	63	100	13	255	303
<b>VG-130</b>	100L	230	283	117	110	198	472	438	160	195	140	176	63	100	13	255	303
<b>VG-155</b>	112M	242	283	117	110	222	506	472	190	225	140	176	70	112	15	280	320
<b>VG-255</b>	132S	262	318	120	130	300	656	616	216	256	140	178	218	110	132	18	320
	132M	—	—	—	—	—	—	—	—	—	—	—	—	—	—	—	—

BG = Baugröße, gilt für IE1 und IE2-Motoren  
\* Abhängig von der Ausführung des Motors

FS = Frame size, valid for IE1 motors and IE2 motors (subtype 2)  
\* Depending on the motor design

**Schnittzeichnung / Sectional drawing**



**Anschlüsse / Connections**

U <sub>B</sub>	Anschluss für Betriebsflüssigkeit	Connection for operation liquid
U <sub>e</sub>	Entleerung (Verschlusschraube)	Drainage (screwed plug)
U <sub>L</sub>	Anschluss für Belüftungsventil	Vacuum relief valve connection

**Teilleiste / Part list**

047	Gleitringdichtung	Mechanical seal
161	Gehäusedeckel	Casing cover
230	Laufgrad	Impeller
411/.1	Dichtring	Sealing ring
412	O-Ring	O-ring
441	Gehäuse für Wellendichtung	Shaft seal housing
550-.1	Scheibe	Disk
561	Kerbstift	Grooved pin
800	Motor	Motor
901/.1	6-kt. Schraube	Hexagon head cap screw
903/.1	Verschlusschraube	Screwed plug
906	Laufgradschraube	Impeller screw
920/.1	6-kt. Mutter	Hexagon nut
950	Tellerfeder	Disk spring
970	Typenschild	Name plate

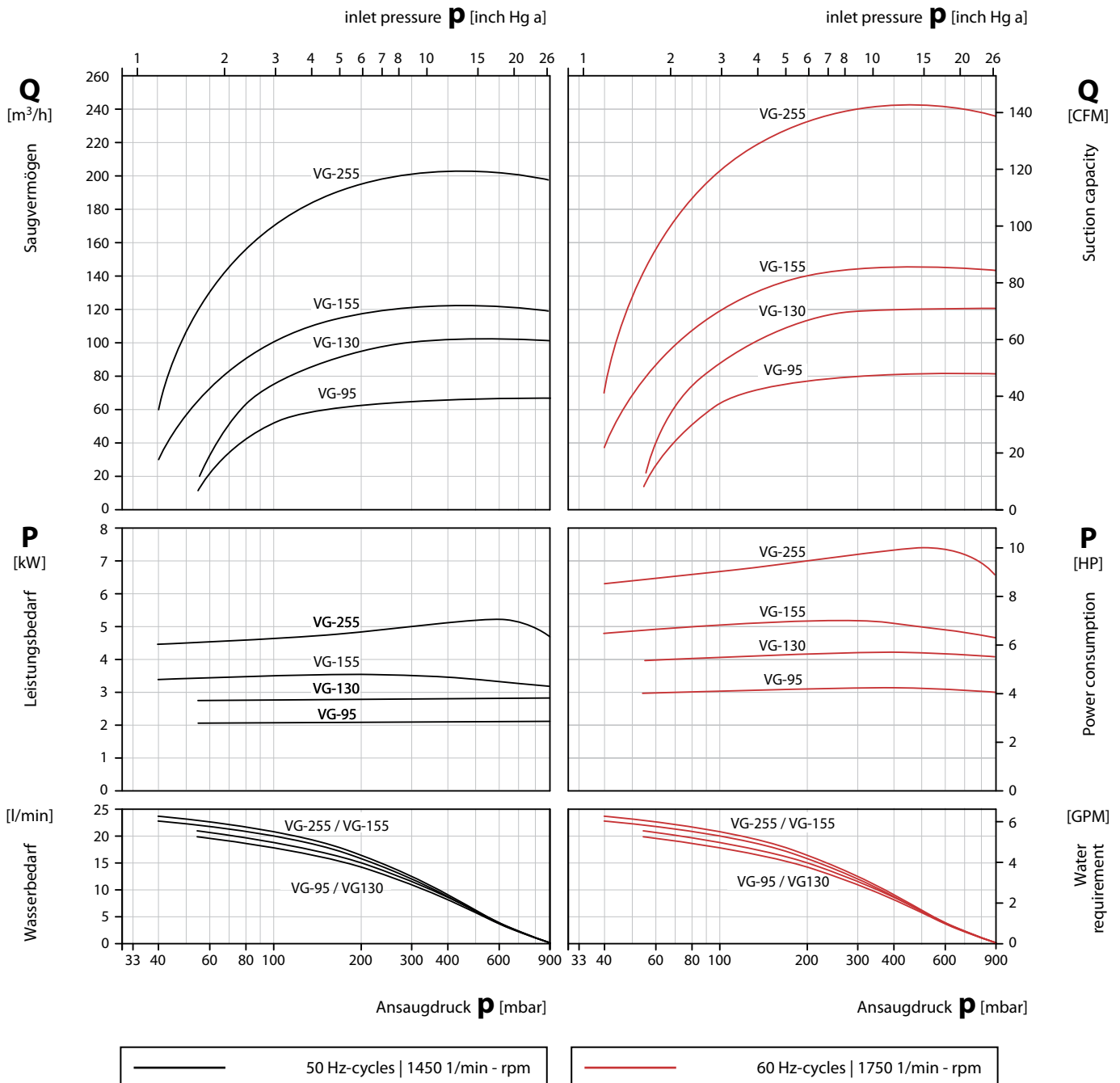
## Gewindeausführung | Thread execution – VG-95 / 130 / 155 / 255

Flüssigkeitsring-Vakuumpumpen  
einstufig - ohne Ventile

Liquid ring vacuum pumps  
single-stage - without valves

### 50 Hz | Kennlinien / Characteristic curves

### 60 Hz | Kennlinien / Characteristic curves



#### Saugvermögen und Leistungsbedarf in Abhängigkeit vom Ansaugdruck

Die Kennlinien gelten bei Verdichtung trockener Luft von 20 °C vom Ansaugdruck auf Atmosphärendruck (1013 mbar) bei Nenndrehzahl und Antrieb mit Drehstrommotoren. Betriebsflüssigkeit ist Wasser mit 15 °C.

Die Toleranz des Saugvermögens beträgt -10 %, die des Leistungsbedarfs +10 %.

Bei abweichenden Betriebsbedingungen (z.B. abweichende Daten des zu fördernden Gases oder der Betriebsflüssigkeit, Mitförderung von Zusatzflüssigkeit, Förderung von Gas-Dampfgemischen) ändern sich die Kennlinien.

#### Suction capacity and power consumption depending on inlet pressure

The characteristics are applicable for compression of 20 °C (68 °F) dry air from inlet pressure to atmospheric pressure (1013 mbar / 30 inch Hg a) for nominal speed and drive with three phase motors. Ring liquid is water at 15 °C (59 °F).

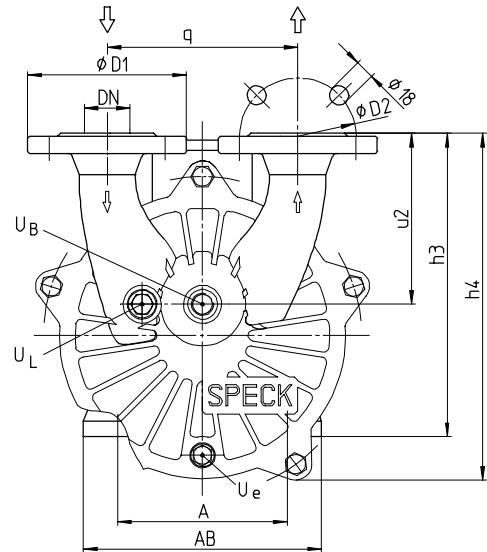
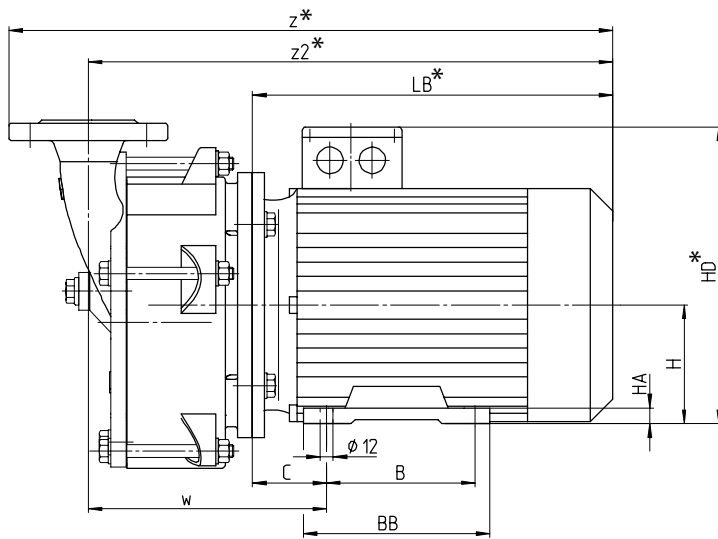
The tolerance of the suction capacity is -10 % and of the power consumption +10 %.

With different operating conditions the characteristic curves change (e.g. differing gas operating liquid conditions, conveying of additional liquids and/or pumping of gas-steam mixtures).

Flüssigkeitsring-Vakuumpumpen  
einstufig - ohne Ventile

Liquid ring vacuum pumps  
single-stage - without valves

Maßzeichnung / Dimensioned drawing



Daten und Maße / Data and dimensions

Type	BG/FS	50 Hz / cycles			60 Hz / cycles			Gewicht/Weight		Anschlüsse / Connections					
		1/min	kW	HP	1/min	kW	HP	kg	lbs	U <sub>B</sub>	U <sub>e</sub>	U <sub>L</sub>	DN	D1	D2
VG-95	100L	1450	2,2	3.0	1750	3,0	4.0	52	115	G 1/2	G 3/8	G 1/2	40	150	110
VG-130	100L	1450	3,0	4.0	1750	4,6	6.2	55	121						
VG-155	112M	1450	4,0	5.4	1750	6,2	8.3	71	157						
VG-255	132S	1450	5,5	7.4	—	—	—	102	225	G 1/2	G 1/2	G 1/2	50	165	125
	132M	—	—	—	1750	8,2	11.0	—	—						

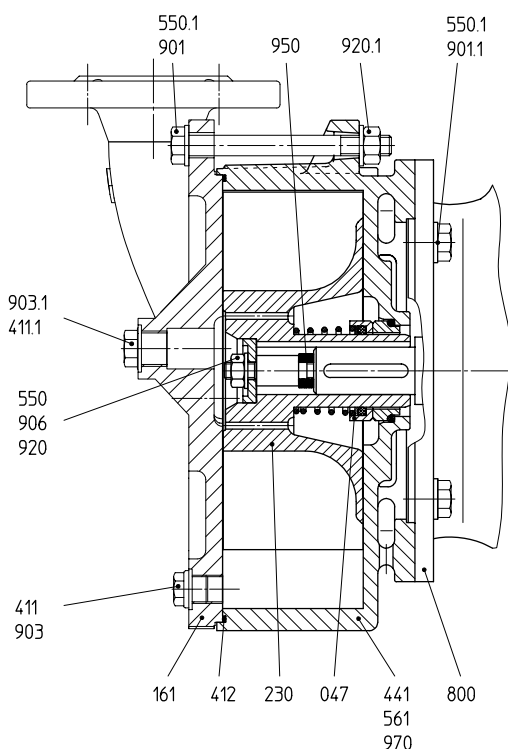
  

Type	BG/FS	h3	h4	u2	q	w	z*	z2*	A	AB	B	BB	C	H	HA	HD*	LB*
VG-95	100L	275	328	162	180	192	507	432	160	195	140	176	63	100	13	255	303
VG-130	100L	275	328	162	180	201	516	441	160	195	140	176	63	100	13	255	303
VG-155	112M	287	328	162	180	225	550	475	190	225	140	176	70	112	15	280	320
VG-255	132S	312	370	170	200	283	689	605	216	256	140	218	110	132	18	320	426
	132M										178						

BG = Baugröße, gilt für IE1 und IE2-Motoren, \* Abhängig von der Ausführung des Motors  
Flanschanschlussmaße nach EN 1092-2 PN 10, Ausführung nach ANSI auf Anfrage

FS = Frame size, valid for IE1 motors and IE2 motors (subtype 2), \* Depending on the motor design  
Flanges dimensions in acc. with EN 1092-2 PN 10, execution in acc. with ANSI standards on request

Schnittzeichnung / Sectional drawing



Anschlüsse / Connections

U <sub>B</sub>	Anschluss für Betriebsflüssigkeit	Connection for operation liquid
U <sub>e</sub>	Entleerung (Verschlusschraube)	Drainage (screwed plug)
U <sub>L</sub>	Anschluss für Belüftungsventil	Vacuum relief valve connection

Teilleiste / Part list

047	Gleitringdichtung	Mechanical seal
161	Gehäusedeckel	Casing cover
230	Laufgrad	Impeller
411/.1	Dichtring	Sealing ring
412	O-Ring	O-ring
441	Gehäuse für Wellendichtung	Shaft seal housing
550-.1	Scheibe	Disk
561	Kerbstift	Grooved pin
800	Motor	Motor
901/.1	6-kt. Schraube	Hexagon head cap screw
903/.1	Verschlusschraube	Screwed plug
906	Laufgradschraube	Impeller screw
920/.1	6-kt. Mutter	Hexagon nut
950	Tellerfeder	Disk spring
970	Typenschild	Name plate

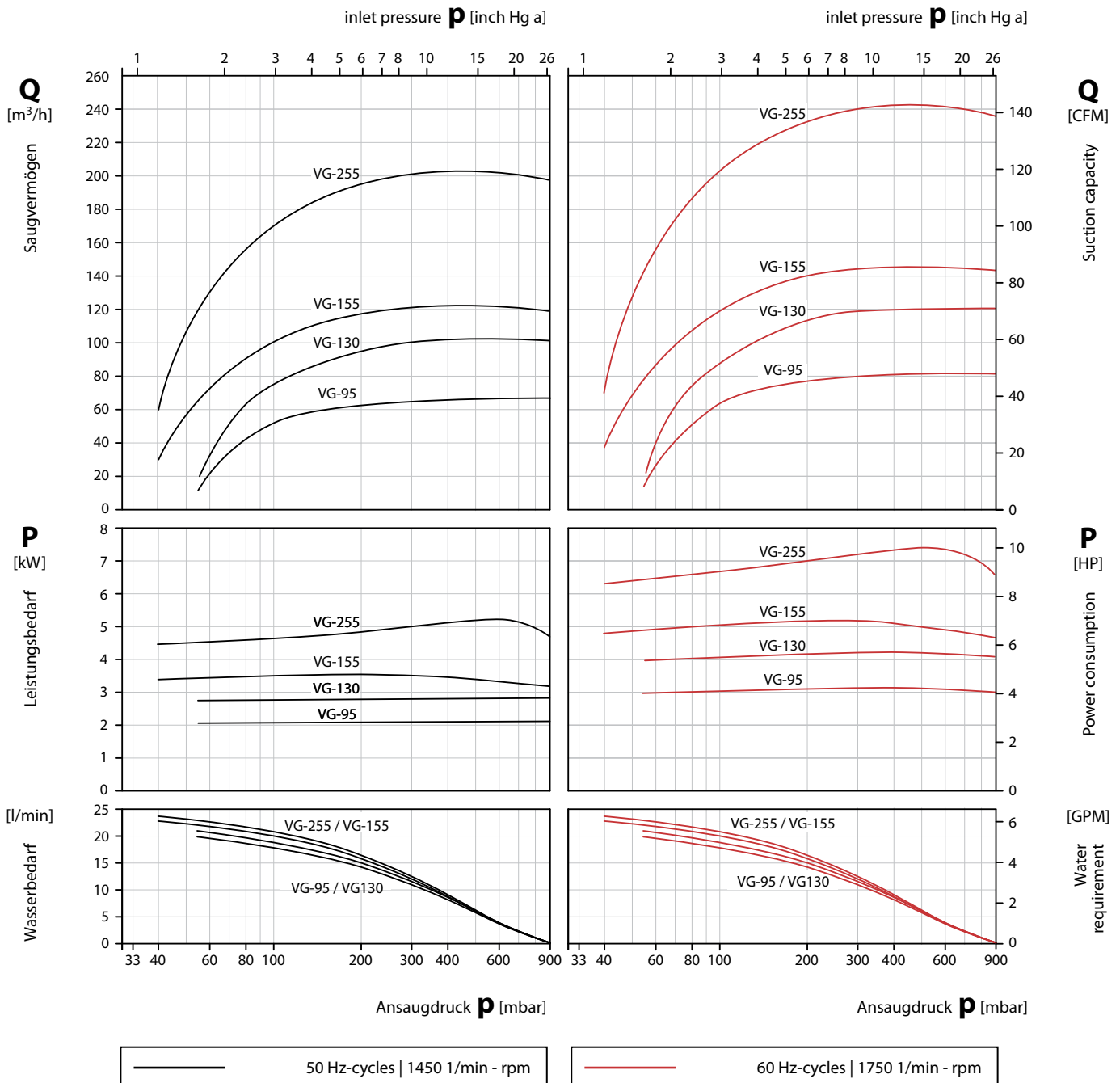
## Flanschausführung | Flange execution – VG-95 / 130 / 155 / 255

Flüssigkeitsring-Vakuumpumpen  
einstufig - ohne Ventile

Liquid ring vacuum pumps  
single-stage - without valves

### 50 Hz | Kennlinien / Characteristic curves

### 60 Hz | Kennlinien / Characteristic curves



#### Saugvermögen und Leistungsbedarf in Abhängigkeit vom Ansaugdruck

Die Kennlinien gelten bei Verdichtung trockener Luft von 20 °C vom Ansaugdruck auf Atmosphärendruck (1013 mbar) bei Nenndrehzahl und Antrieb mit Drehstrommotoren. Betriebsflüssigkeit ist Wasser mit 15 °C.

Die Toleranz des Saugvermögens beträgt -10 %, die des Leistungsbedarfs +10 %.

Bei abweichenden Betriebsbedingungen (z.B. abweichende Daten des zu fördernden Gases oder der Betriebsflüssigkeit, Mitförderung von Zusatzflüssigkeit, Förderung von Gas-Dampfgemischen) ändern sich die Kennlinien.

#### Suction capacity and power consumption depending on inlet pressure

The characteristics are applicable for compression of 20 °C (68 °F) dry air from inlet pressure to atmospheric pressure (1013 mbar / 30 inch Hg a) for nominal speed and drive with three phase motors. Ring liquid is water at 15 °C (59 °F).

The tolerance of the suction capacity is -10 % and of the power consumption +10 %.

With different operating conditions the characteristic curves change (e.g. differing gas operating liquid conditions, conveying of additional liquids and/or pumping of gas-steam mixtures).

**Flüssigkeitsring-Vakuumpumpen**  
Blockbauweise

**Liquid ring vacuum pumps**  
Closed coupled version

**Baureihe VG – Typenschlüssel / VG Series – Type Code**

	Beispiel ▶	Example ▶	VG	-155	-56	-001
	Pumpentype	Pump type				
	Pumpengröße	Pump size				
T1	Werkstoffausführung	Material design				
	Zählnummer	Sequence number				

**T1: Schlüssel Werkstoffausführung / Code material design**

Schlüssel / Code	36	56	60
Typ / Type	VG-30 – 255	VG-30 – 255	VG-30 – 255
<b>Gehäusedeckel</b> Casing cover	1.4308 CrNi-cast steel	1.4308 CrNi-cast steel	1.4308 CrNi-cast steel
<b>Laufrad</b> Impeller	1.4581 CrNiMo-cast steel	RG-5 Red bronze	1.4581 CrNiMo-cast steel
<b>Gehäuse für Wellendicht.</b> Shaft seal housing	EN-GJL-250 Cast iron	EN-GJL-250 Cast iron	1.4581 CrNiMo-cast steel
<b>Gleitringdichtung</b> Mechanical seal	Kohle, Cr-Stahl, NBR Carbon, Cr-steel, NBR	Kohle, Cr-Stahl, NBR Carbon, Cr-steel, NBR	Kohle, CrNiMo-Stahl, FKM Carbon, CrNiMo-steel, FKM

EN-GJL-250 = EN-JL1040 = GG-25 = FGL 250