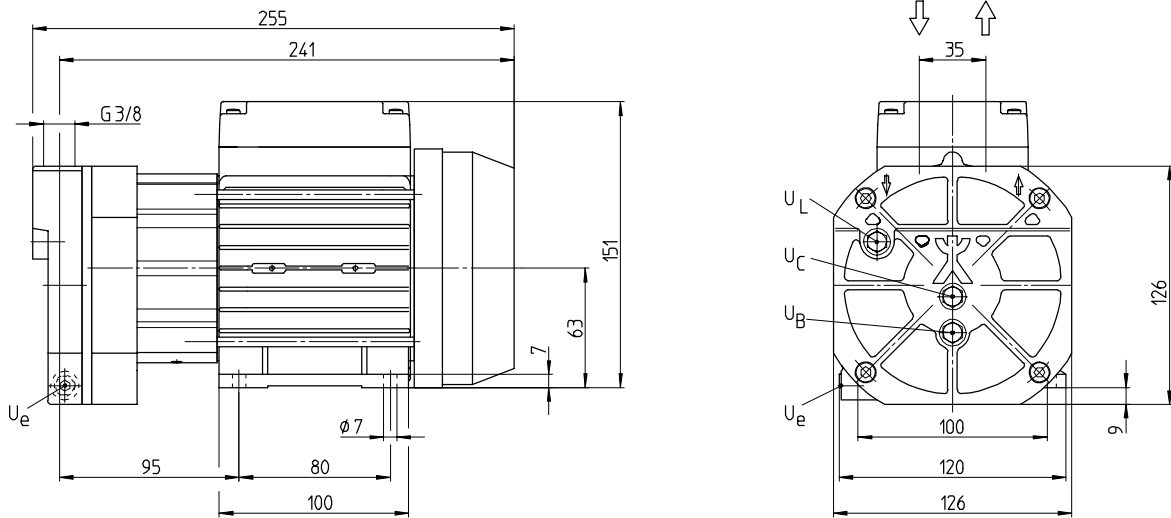


Flüssigkeitsring-Vakuumpumpen
einstufig - mit Ventilkappen

Liquid ring vacuum pumps
single-stage - with valve flaps

Maßzeichnung / Dimensioned drawing



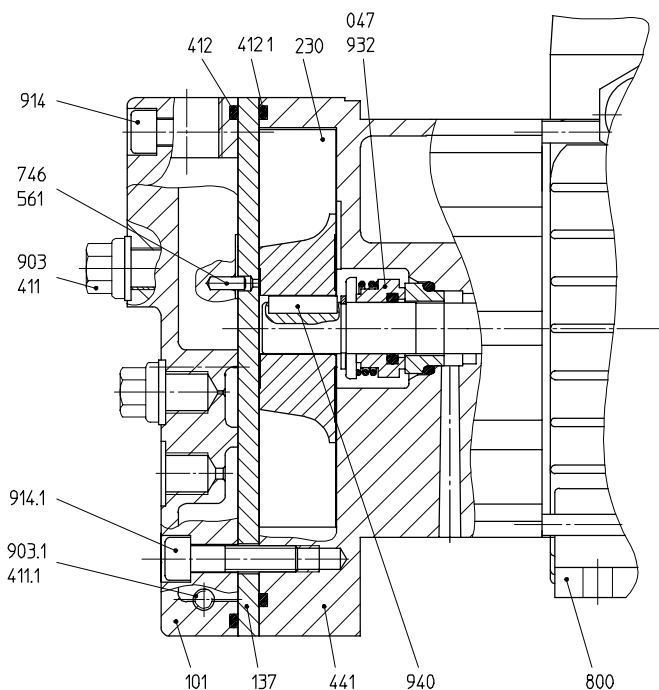
Daten / Data

Type	BG/FS	50 Hz / cycles			60 Hz / cycles			Gewicht/Weight		Anschlüsse / Connections			
		1/min	kW	HP	1/min	kW	HP	kg	lbs	U _B	U _C	U _e	U _L
V-6	63	2850	0,4	0,5	3450	0,5	0,7	9,3	21	G 1/8	G 1/8	M5	G 1/8

BG = Baugröße

FS = Frame size

Schnittzeichnung / Sectional drawing



Anschlüsse / Connections

U _B	Anschluss für Betriebsflüssigkeit	Connection for operation liquid
U _C	Kavitationsschutz	Cavitation protection
U _e	Entleerung (Verschlusschraube)	Drainage (screwed plug)
U _L	Anschluss für Belüftungsventil	Vacuum relief valve connection

Teileliste / Part list

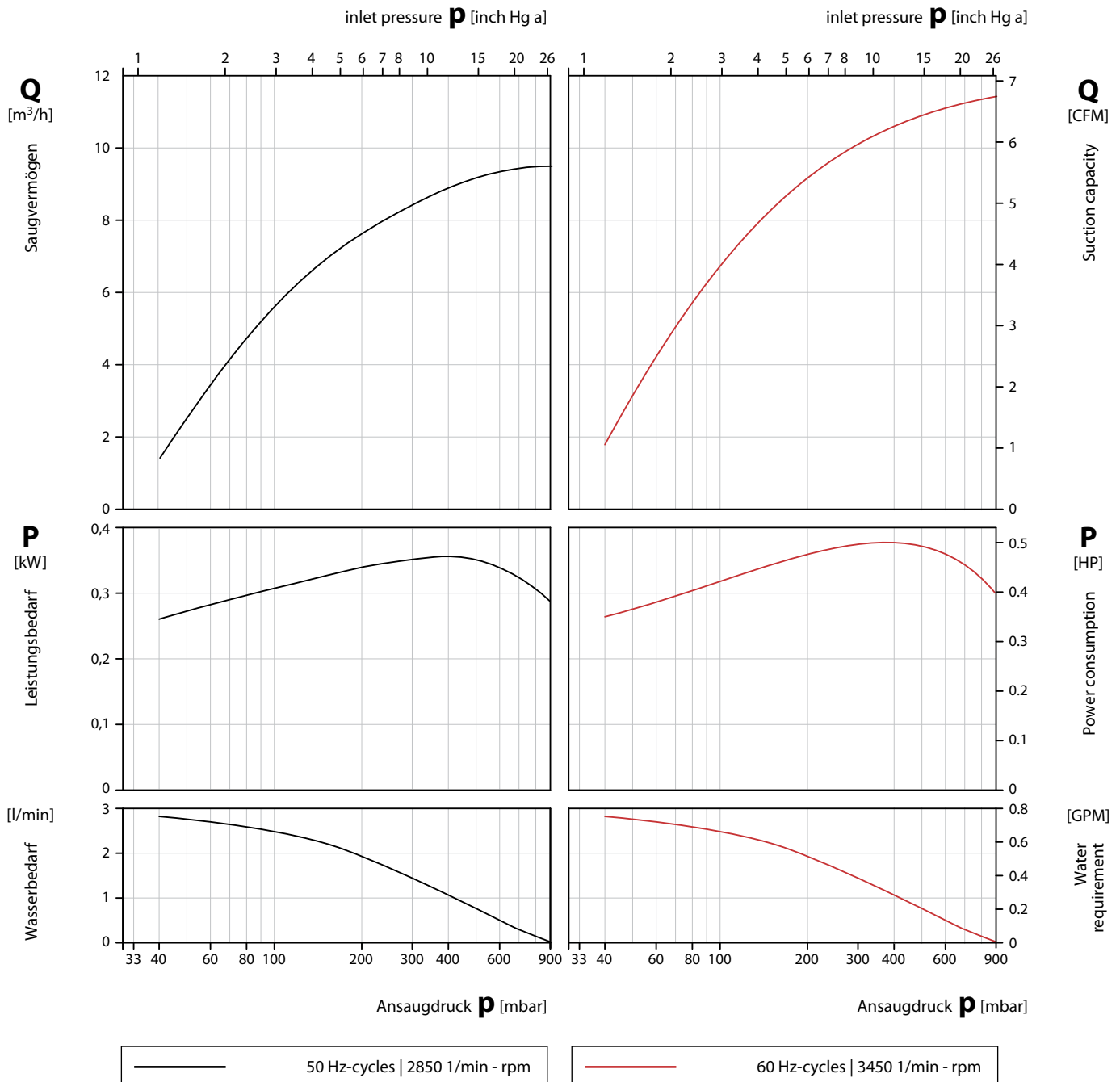
047	Gleitringsdichtung	Mechanical seal
101	Pumpengehäuse	Pump casing
137	Steuerscheibe	Inter casing
230	Laufgrad	Impeller
411/.1	Dichtring	Sealing ring
412/.1	O-Ring	O-ring
441	Gehäuse für Wellendichtung	Shaft seal housing
561	Kerbstift	Grooved pin
746	Ventilklappe	Valve flap
800	Motor	Motor
903/.1	Verschlusschraube	Screwed plug
914/.1	Innen-6-kt. Schraube	Hexagon socket head cap screw
932	Sicherungsring	Locking ring
940	Passfeder	Feather key

Flüssigkeitsring-Vakuumpumpen
einstufig - mit Ventilklappen

Liquid ring vacuum pumps
single-stage - with valve flaps

50 Hz | Kennlinien / Characteristic curves

60 Hz | Kennlinien / Characteristic curves



Saugvermögen und Leistungsbedarf in Abhängigkeit vom Ansaugdruck

Die Kennlinien gelten bei Verdichtung trockener Luft von 20 °C vom Ansaugdruck auf Atmosphärendruck (1013 mbar) bei Nenndrehzahl und Antrieb mit Drehstrommotoren. Betriebsflüssigkeit ist Wasser mit 15 °C.

Die Toleranz des Saugvermögens beträgt -10%, die des Leistungsbedarfs +10%.

Bei abweichenden Betriebsbedingungen (z.B. abweichende Daten des zu fördernden Gases oder der Betriebsflüssigkeit, Mitförderung von Zusatzflüssigkeit, Förderung von Gas-Dampfgemischen) ändern sich die Kennlinien.

Suction capacity and power consumption depending on inlet pressure

The characteristics are applicable for compression of 20 °C (68 °F) dry air from inlet pressure to atmospheric pressure (1013 mbar / 30 inch Hg a) for nominal speed and drive with three phase motors. Ring liquid is water at 15 °C (59 °F).

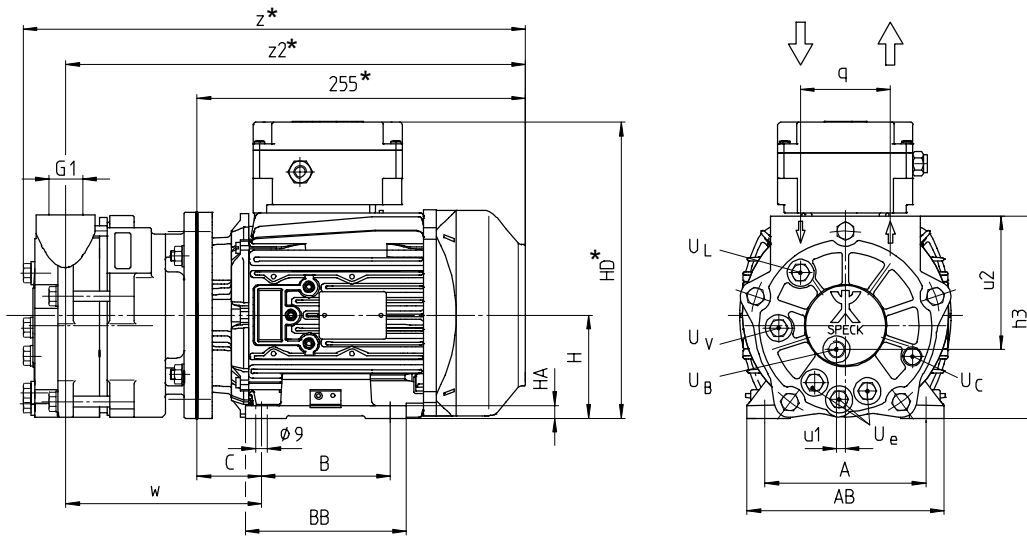
The tolerance of the suction capacity is -10% and of the power consumption +10%.

With different operating conditions the characteristic curves change (e.g. differing gas operating liquid conditions, conveying of additional liquids and/or pumping of gas-steam mixtures).

Flüssigkeitsring-Vakuumumpen
einstufig - mit Ventilkappen

Liquid ring vacuum pumps
single-stage - with valve flaps

Maßzeichnung / Dimensioned drawing



Daten und Maße / Data and dimensions

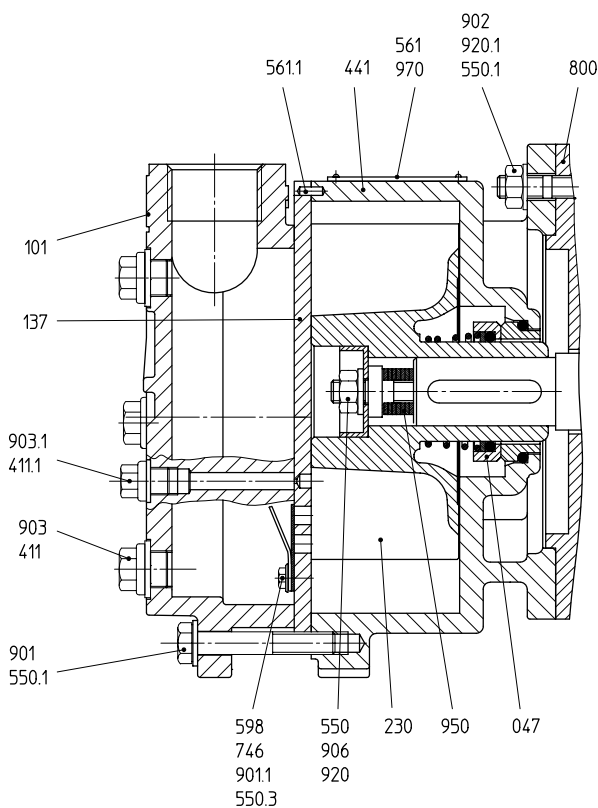
Type	BG/FS	50 Hz / cycles			60 Hz / cycles			Gewicht/Weight		Anschlüsse / Connections				
		1/min	kW	HP	1/min	kW	HP	kg	lbs	UB	UC	ue	UL	UV
V-30	80	2850	1,1	1.5	3450	1,5	2.0	20	44	G 1/4	G 1/8	G 1/4	G 1/4	G 1/4
V-55	90	2850	1,5	2.0	3450	2,2	3.0	25	55					

Type	BG/FS	h3	u1	u2	q	w	z*	z2*	A	AB	B	BB	C	H	HA	HD*
V-30	80	158	7	104	70	152	391	357	125	153	100	125	50	80	10	231
V-55	90	171	5	110	74	176	409	375	140	170	125	155	56	90	11	240

BG = Baugröße, gilt für IE1 und IE2-Motoren
* Abhängig von der Ausführung des Motors

FS = Frame size, valid for IE1 motors and IE2 motors (subtype 2)
* Depending on the motor design

Schnittzeichnung / Sectional drawing



Anschlüsse / Connections

UB	Anschluss für Betriebsflüssigkeit	Connection for operation liquid
UC	Kavitationsschutz	Cavitation protection
ue	Entleerung (Verschlusschraube)	Drainage (screwed plug)
UL	Anschluss für Belüftungsventil	Vacuum relief valve connection
UV	Anschluss für Entleerungsventil	Connection for drainage valve

Teilleiste / Part list

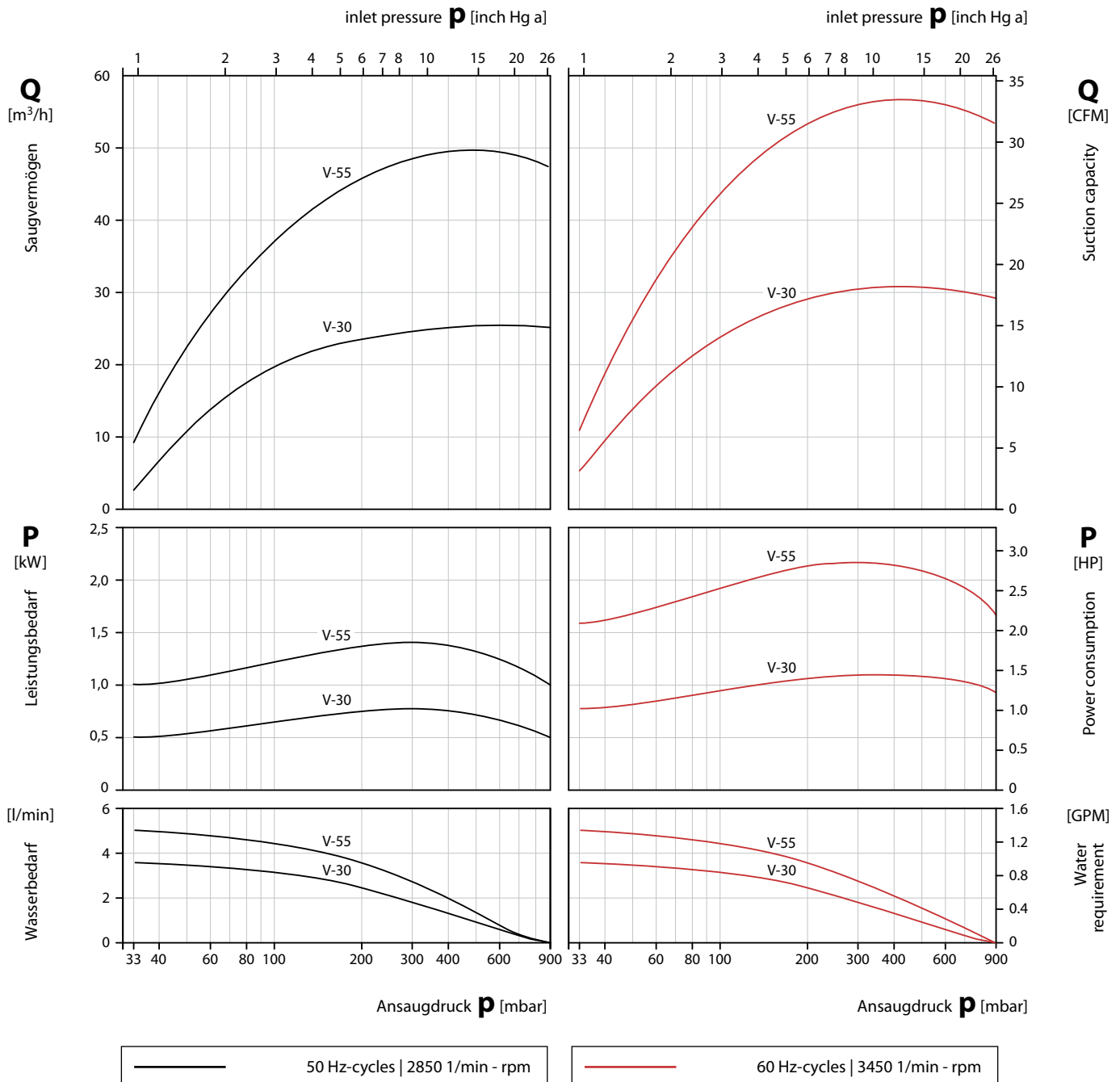
047	Gleitringdichtung	Mechanical seal
101	Pumpengehäuse	Pump casing
137	Steuerscheibe	Inter casing
230	Laufgrad	Impeller
411/.1	Dichtring	Sealing ring
441	Gehäuse für Wellendichtung	Shaft seal housing
550/.1.3	Scheibe	Disk
561/.1	Kerbstift	Grooved pin
598	Blech	Sheet
746	Ventilklappe	Valve flap
800	Motor	Motor
901/.1	6-kt. Schraube	Hexagon head cap screw
902	Stiftschraube	Stud
903/.1	Verschlusschraube	Screwed plug
906	Laufgradschraube	Impeller screw
920/.1	6-kt. Mutter	Hexagon nut
950	Tellerfeder	Disk spring
970	Typenschild	Name plate

Flüssigkeitsring-Vakuumpumpen
einstufig - mit Ventilkappen

Liquid ring vacuum pumps
single-stage - with valve flaps

50 Hz | Kennlinien / Characteristic curves

60 Hz | Kennlinien / Characteristic curves



Saugvermögen und Leistungsbedarf in Abhängigkeit vom Ansaugdruck

Die Kennlinien gelten bei Verdichtung trockener Luft von 20 °C vom Ansaugdruck auf Atmosphärendruck (1013 mbar) bei Nenndrehzahl und Antrieb mit Drehstrommotoren. Betriebsflüssigkeit ist Wasser mit 15 °C.

Die Toleranz des Saugvermögens beträgt -10%, die des Leistungsbedarfs +10%.

Bei abweichenden Betriebsbedingungen (z.B. abweichende Daten des zu fördernden Gases oder der Betriebsflüssigkeit, Mitförderung von Zusatzflüssigkeit, Förderung von Gas-Dampfgemischen) ändern sich die Kennlinien.

Suction capacity and power consumption depending on inlet pressure

The characteristics are applicable for compression of 20 °C (68 °F) dry air from inlet pressure to atmospheric pressure (1013 mbar / 30 inch Hg a) for nominal speed and drive with three phase motors. Ring liquid is water at 15 °C (59 °F).

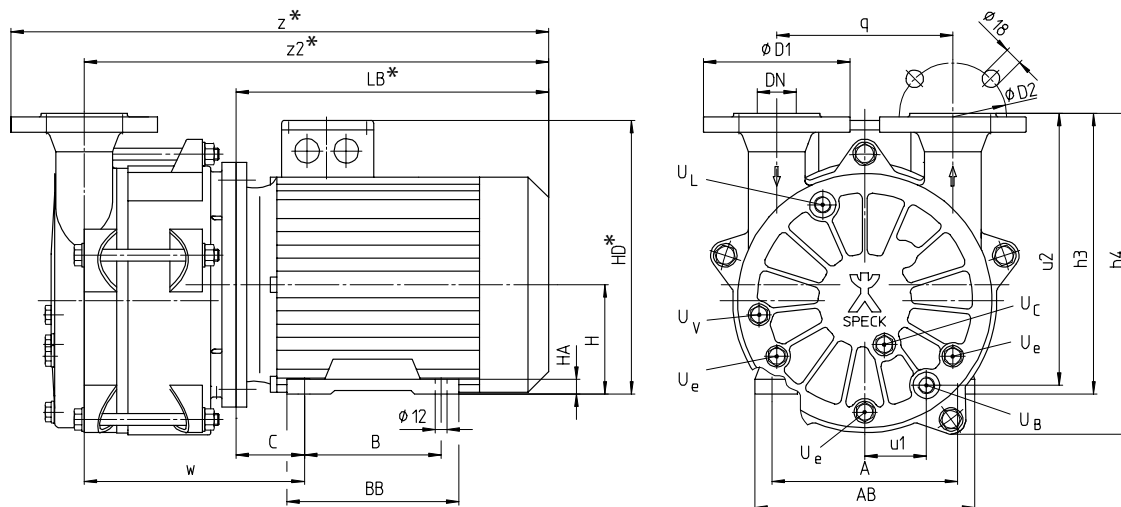
The tolerance of the suction capacity is -10% and of the power consumption +10%.

With different operating conditions the characteristic curves change (e.g. differing gas operating liquid conditions, conveying of additional liquids and/or pumping of gas-steam mixtures).

Flüssigkeitsring-Vakuumpumpen
einstufig - mit Ventilkappen

Liquid ring vacuum pumps
single-stage - with valve flaps

Maßzeichnung / Dimensioned drawing



Daten und Maße / Data and dimensions

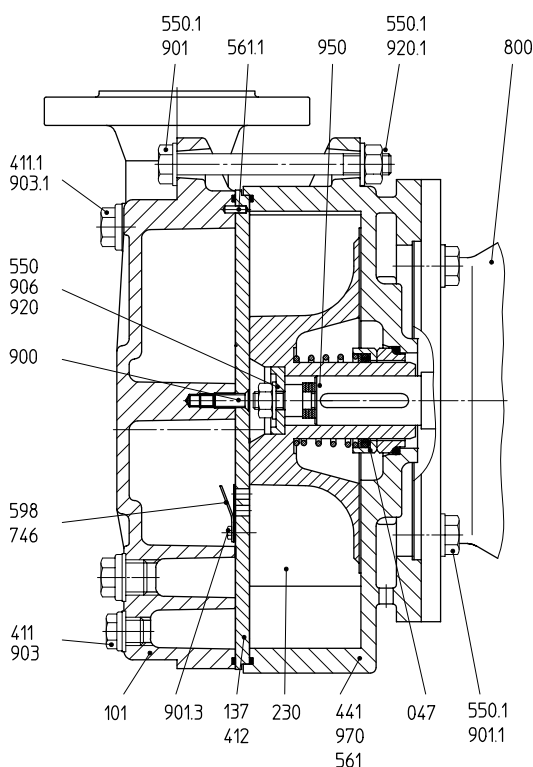
Type	BG/FS	50 Hz / cycles			60 Hz / cycles			Gewicht/Weight		Anschlüsse / Connections							
		1/min	kW	HP	1/min	kW	HP	kg	lbs	UB	UC	UE	UL	UV	DN	D1	D2
V-95	100L	1450	2,2	3.0	1750	3,0	4.0	59	130	G 1/2	G 3/8	G 3/8	G 1/2	G 3/8	40	150	110
V-130	100L	1450	3,0	4.0	1750	4,6	6.2	67	148								
V-155	112M	1450	4,0	5.4	1750	6,2	8.3	83	183								
V-255	132S	1450	5,5	7.4	—	—	—	111	245	G 1/2	G 1/2	G 1/2	G 1/2	G 1/2	50	165	125
	132M	—	—	—	1750	8,2	11.0										

Type	BG/FS	h3	h4	u1	u2	q	w	z*	z2*	A	AB	B	BB	C	H	HA	HD*	LB*
V-95	100L	275	328	63	278	180	192	507	432	160	195	140	176	63	100	13	255	303
V-130	100L	275	328	63	278	180	201	516	441	160	195	140	176	63	100	13	255	303
V-155	112M	287	328	63	278	180	225	550	475	190	225	140	176	70	112	15	280	320
V-255	132S	312	370	60	295	200	290	689	606	216	256	140	178	218	110	132	18	320
	132M																	

BG = Baugröße, gilt für IE1 und IE2-Motoren, * Abhängig von der Ausführung des Motors
Flanschanschlussmaße nach EN 1092-2 PN 10, Ausführung nach ANSI auf Anfrage

FS = Frame size, valid for IE1 motors and IE2 motors (subtype 2), * Depending on the motor design
Flanges dimensions in acc. with EN 1092-2 PN 10, execution in acc. with ANSI standards on request

Schnittzeichnung / Sectional drawing



Anschlüsse / Connections

UB	Anschluss für Betriebsflüssigkeit	Connection for operation liquid
UC	Kavitationsschutz	Cavitation protection
UE	Entleerung (Verschlusschraube)	Drainage (screwed plug)
UL	Anschluss für Belüftungsventil	Vacuum relief valve connection
UV	Anschluss für Entleerungsventil	Connection for drainage valve

Teilleiste / Part list

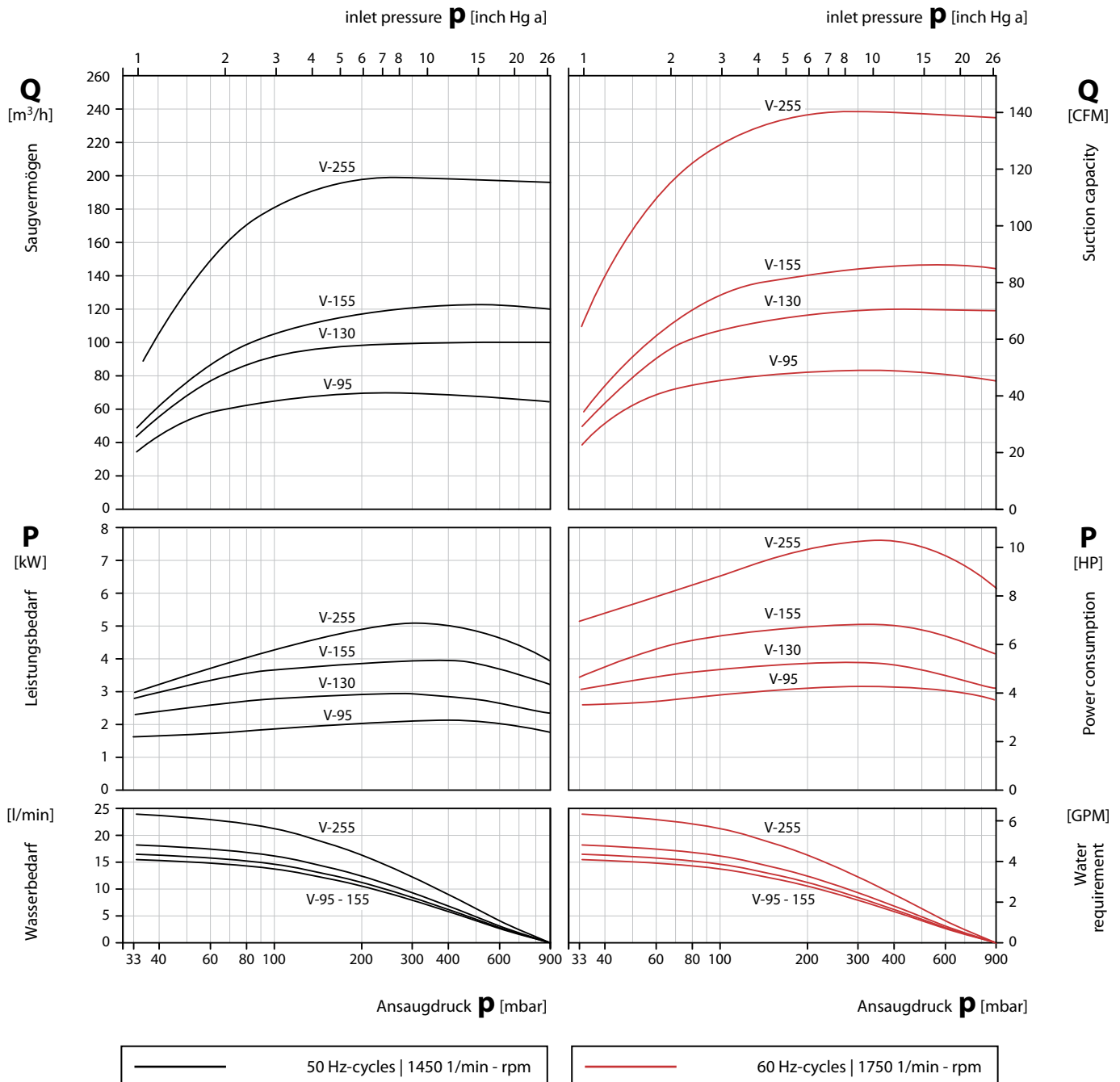
047	Gleitringdichtung	Mechanical seal
101	Pumpengehäuse	Pump casing
137	Steuerscheibe	Inter casing
230	Laufgrad	Impeller
411/.1	Dichtring	Sealing ring
412	O-Ring	O-ring
441	Gehäuse für Wellendichtung	Shaft seal housing
550/.1	Scheibe	Disk
561/.1	Kerbstift	Grooved pin
598	Blech	Sheet
746	Ventilklappe	Valve flap
800	Motor	Motor
900	Schraube	Screw
901/.1/3	6-kt. Schraube	Hexagon head cap screw
903/.1	Verschlusschraube	Screwed plug
906	Laufgradschraube	Impeller screw
920/.1	6-kt. Mutter	Hexagon nut
950	Tellerfeder	Disk spring
970	Typenschild	Name plate

Flüssigkeitsring-Vakuumpumpen
einstufig - mit Ventilklappen

Liquid ring vacuum pumps
single-stage - with valve flaps

50 Hz | Kennlinien / Characteristic curves

60 Hz | Kennlinien / Characteristic curves



Saugvermögen und Leistungsbedarf in Abhängigkeit vom Ansaugdruck

Die Kennlinien gelten bei Verdichtung trockener Luft von 20 °C vom Ansaugdruck auf Atmosphärendruck (1013 mbar) bei Nenndrehzahl und Antrieb mit Drehstrommotoren. Betriebsflüssigkeit ist Wasser mit 15 °C.

Die Toleranz des Saugvermögens beträgt -10%, die des Leistungsbedarfs +10%.

Bei abweichenden Betriebsbedingungen (z.B. abweichende Daten des zu fördernden Gases oder der Betriebsflüssigkeit, Mitförderung von Zusatzflüssigkeit, Förderung von Gas-Dampfgemischen) ändern sich die Kennlinien.

Suction capacity and power consumption depending on inlet pressure

The characteristics are applicable for compression of 20 °C (68 °F) dry air from inlet pressure to atmospheric pressure (1013 mbar / 30 inch Hg a) for nominal speed and drive with three phase motors. Ring liquid is water at 15 °C (59 °F).

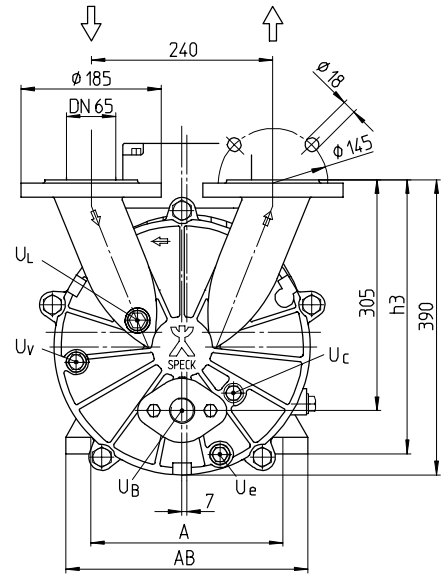
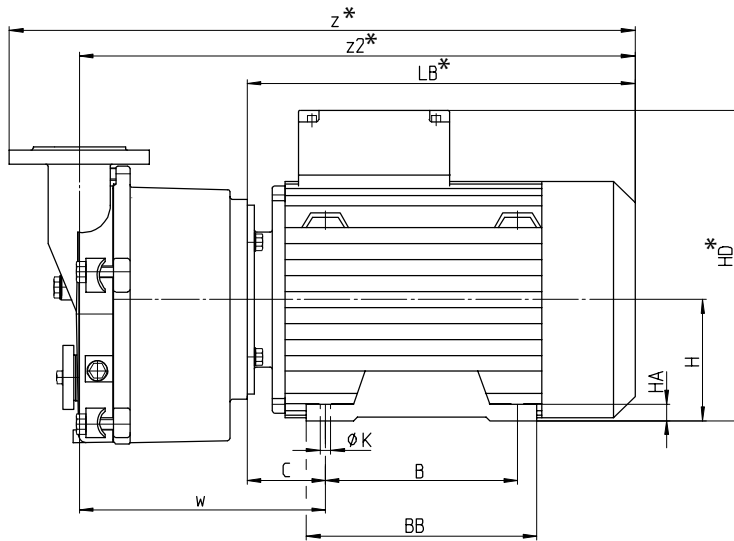
The tolerance of the suction capacity is -10% and of the power consumption +10%.

With different operating conditions the characteristic curves change (e.g. differing gas operating liquid conditions, conveying of additional liquids and/or pumping of gas-steam mixtures).

Flüssigkeitsring-Vakuumpumpen
einstufig - mit Ventilkappen

Liquid ring vacuum pumps
single-stage - with valve flaps

Maßzeichnung / Dimensioned drawing



Daten und Maße / Data and dimensions

Type	BG/FS	50 Hz / cycles			60 Hz / cycles			Gewicht/Weight		Anschlüsse / Connections				
		1/min	kW	HP	1/min	kW	HP	kg	lbs	U _B	U _C	U _e	U _L	U _V
V-330	132M	1450	7,5	10.1	–	–	–	122	269	G 1	G 1/2	G 1/2	G 1/2	G 1/2
	160M	–	–	–	1750	13,2	17.7	163	359					
V-430	160M	1450	11,0	14.8	–	–	–	155	342					
	160L	–	–	–	1750	18,0	24.1	178	392					

Type	BG/FS	h3	w	z*	z2*	A	AB	B	BB	C	H	HA	HD*	K	LB*
V-330	132M	353	303	732	639	216	256	178	218	95	132	18	320	12	431
	160M	361	311	813	720	254	320	210	260	103	160	22	410	14	512
V-430	160M	361	324	826	733	254	320	210	260	103	160	22	410	14	512
	160L	–	–	–	–	–	–	254	304	–	–	–	–	–	–

FS = Baugröße, gilt für IE1 und IE2-Motoren

* Abhängig von der Ausführung des Motors

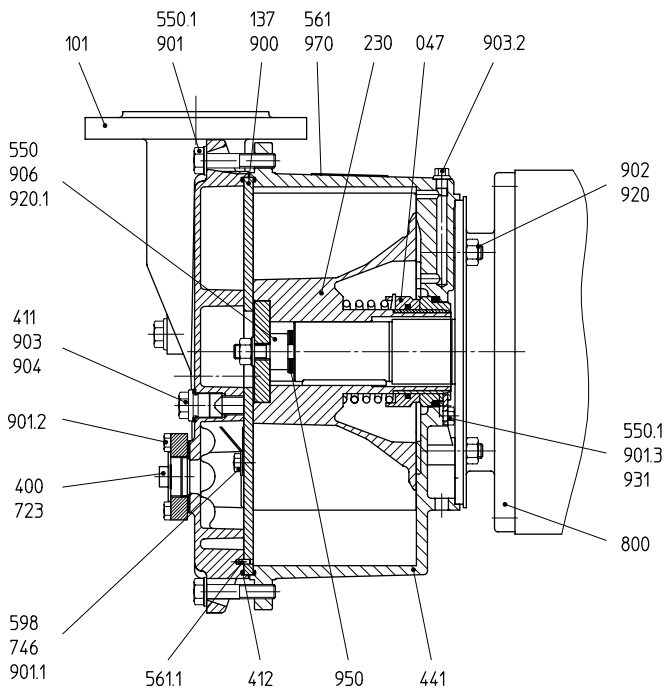
Flanschanschlussmaße nach EN 1092-2 PN 10, Ausführung nach ANSI auf Anfrage

FS = Frame size, valid for IE1 motors and IE2 motors (subtype 2)

* Depending on the motor design

Flanges dimensions in acc. with EN 1092-2 PN 10, execution in acc. with ANSI standards on request

Schnittzeichnung / Sectional drawing



Anschlüsse / Connections

U _B	Anschluss für Betriebsflüssigkeit	Connection for operation liquid
U _C	Kavitationsschutz	Cavitation protection
U _e	Entleerung (Verschlusschraube)	Drainage (screwed plug)
U _L	Anschluss für Belüftungsventil	Vacuum relief valve connection
U _V	Anschluss für Entleerungsventil	Connection for drainage valve

Teileliste / Part list

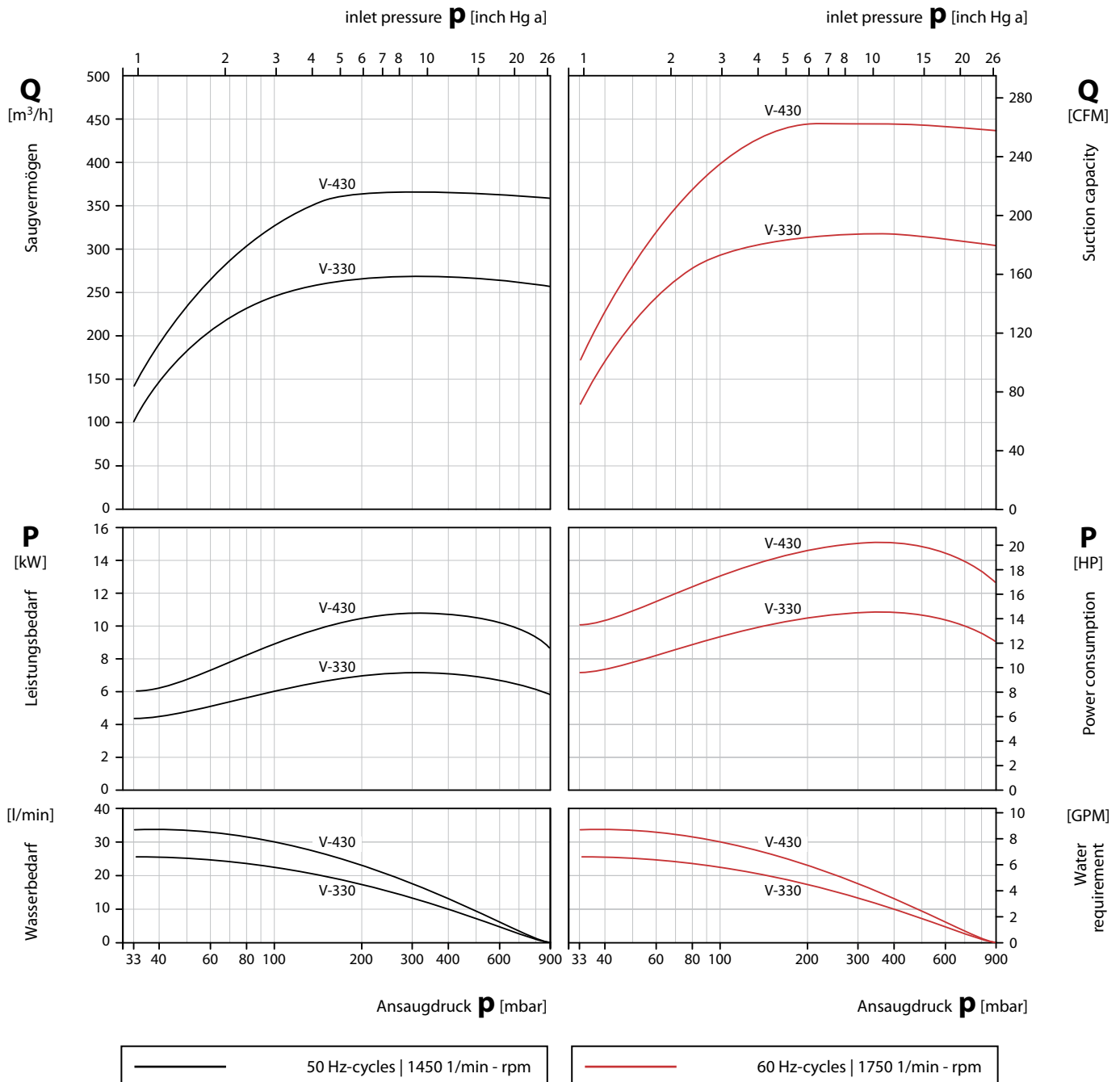
047	Gleitringdichtung	Mechanical seal
101	Pumpengehäuse	Pump casing
137	Steuerscheibe	Inter casing
230	Laufgrad	Impeller
400	Flachdichtung	Flat gasket
411	Dichtring	Sealing ring
412	O-Ring	O-ring
441	Gehäuse für Wellendichtung	Shaft seal housing
550/.1	Scheibe	Disk
561/.1	Kerbstift	Grooved pin
598	Blech	Sheet
723	Gewindeflansch	Flange
746	Ventilklappe	Valve flap
800	Motor	Motor
900	Schraube	Screw
901-.3	6-kt. Schraube	Hexagon head cap screw
902	Stiftschraube	Stud
903./2	Verschlusschraube	Screwed plug
904	Gewindestift	Set screw
906	Laufgradschraube	Impeller screw
920/.1	6-kt. Mutter	Hexagon nut
931	Sicherungsblech	Locking washer
950	Druckfeder	Pressure spring
970	Typenschild	Name plate

Flüssigkeitsring-Vakuumpumpen
einstufig - mit Ventilklappen

Liquid ring vacuum pumps
single-stage - with valve flaps

50 Hz | Kennlinien / Characteristic curves

60 Hz | Kennlinien / Characteristic curves



Saugvermögen und Leistungsbedarf in Abhängigkeit vom Ansaugdruck

Die Kennlinien gelten bei Verdichtung trockener Luft von 20 °C vom Ansaugdruck auf Atmosphärendruck (1013 mbar) bei Nenndrehzahl und Antrieb mit Drehstrommotoren. Betriebsflüssigkeit ist Wasser mit 15 °C.

Die Toleranz des Saugvermögens beträgt -10 %, die des Leistungsbedarfs +10 %.

Bei abweichenden Betriebsbedingungen (z.B. abweichende Daten des zu fördernden Gases oder der Betriebsflüssigkeit, Mitförderung von Zusatzflüssigkeit, Förderung von Gas-Dampfgemischen) ändern sich die Kennlinien.

Suction capacity and power consumption depending on inlet pressure

The characteristics are applicable for compression of 20 °C (68 °F) dry air from inlet pressure to atmospheric pressure (1013 mbar / 30 inch Hg a) for nominal speed and drive with three phase motors. Ring liquid is water at 15 °C (59 °F).

The tolerance of the suction capacity is -10 % and of the power consumption +10 %.

With different operating conditions the characteristic curves change (e.g. differing gas operating liquid conditions, conveying of additional liquids and/or pumping of gas-steam mixtures).

Baureihe V – Typenschlüssel / V Series – Type Code

	Beispiel ▶	Example ▶	V	-155	-55	-001
	Pumpentype	Pump type				
	Pumpengröße	Pump size				
T1	Werkstoffausführung	Material design				
	Zählnummer	Sequence number				

T1: Schlüssel Werkstoffausführung / Code material design

Schlüssel / Code	35	45	55	55	65
Typ / Type	V-30 – 430	V-6	V-30 – 255	V-330 / 430	V-30 – 430
Gehäuse Casing	EN-GJL-250 Cast iron	CuZn Brass	EN-GJL-250 Cast iron	EN-GJL-250 Cast iron	1.4581 CrNiMo-cast steel
Steuerscheibe Inter casing	1.4301 CrNi-steel	1.4301 CrNi-steel	1.4301 CrNi-steel	1.4301 CrNi-steel	1.4571 CrNiMo-steel
Laufrad Impeller	1.4581 CrNiMo-cast steel	CuSn Bronze	RG-5 Red bronze	GBz Bronze CuSn	1.4581 CrNiMo-cast steel
Gehäuse für Wellendicht. Shaft seal housing	EN-GJL-250 Cast iron	CuZn Brass	EN-GJL-250 Cast iron	EN-GJL-250 Cast iron	1.4581 CrNiMo-cast steel
Gleitringdichtung Mechanical seal	Kohle, Cr-Stahl, NBR Carbon, Cr-steel, NBR	Kohle, SiC, FKM Carbon, SiC, FKM	Kohle, Cr-Stahl, NBR Carbon, Cr-steel, NBR	Kohle, Cr-Stahl, NBR Carbon, Cr-steel, NBR	Kohle, CrNiMo-Stahl, FKM Carbon, CrNiMo-steel, FKM
Ventilklappe Valve flap	PTFE	PTFE	PTFE	PTFE	PTFE

EN-GJL-250 = EN-JL1040 = GG-25 = FGL 250