



Technische Dokumentation

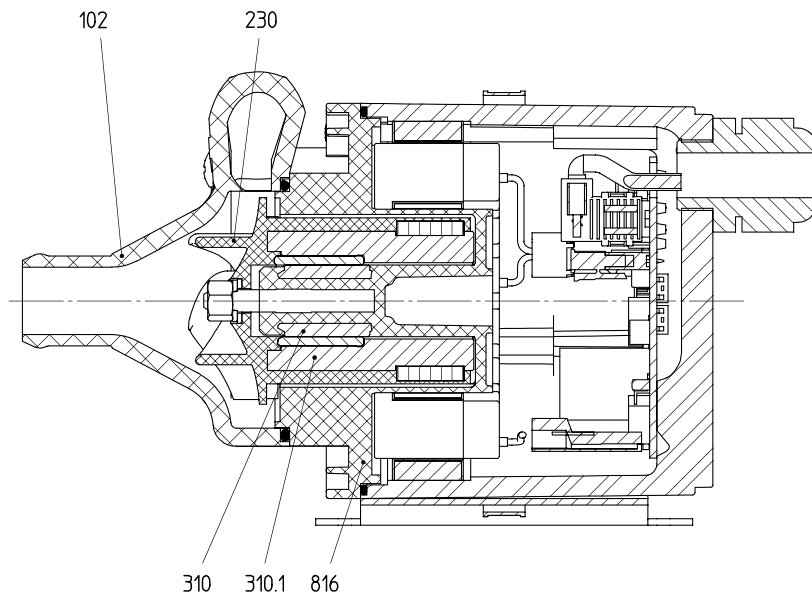
## **Radialradpumpe mit Spalttopfmotor**

**MY-3-MM**

## Technische Dokumentation

# Radialradpumpe mit Spalttopfmotor

## MY-3-MM



### Beschreibung

Hermetisch abgedichtete Kreiselpumpe mit Spalttopfmotor.

Laufrad (230) und Innenmagnet bilden eine Einheit, welche durch ein mediumgeschmiertes Gleitlager (310) geführt wird. Die Kraftübertragung des Antriebes auf das Laufrad erfolgt über das durch Spulen erzeugte Drehfeld direkt auf den Innenmagneten.

Der Spalttopf (816) trennt den Förderraum von der Atmosphäre. Für das Drehfeld sowie für die gewünschte Drehzahl sorgt eine integrierte Elektronik.

Der Antrieb ist frei von Lager- und drehenden Bauteilen und im Rahmen einer gültigen Betriebsweise wartungsfrei.

### Anwendungsbereiche

Die Pumpe kann zum Beispiel in folgenden Bereichen eingesetzt werden:

Temperiertechnik und der Industriekühlung

- Förderung von Kühlsole
- Aufrechterhaltung von Kühlkreisläufen
- Klimatisieren des Fahrgastraumes von LKWs, Bussen, Zügen sowie von Fahrzeugen mit Brennstoffzellenantrieb

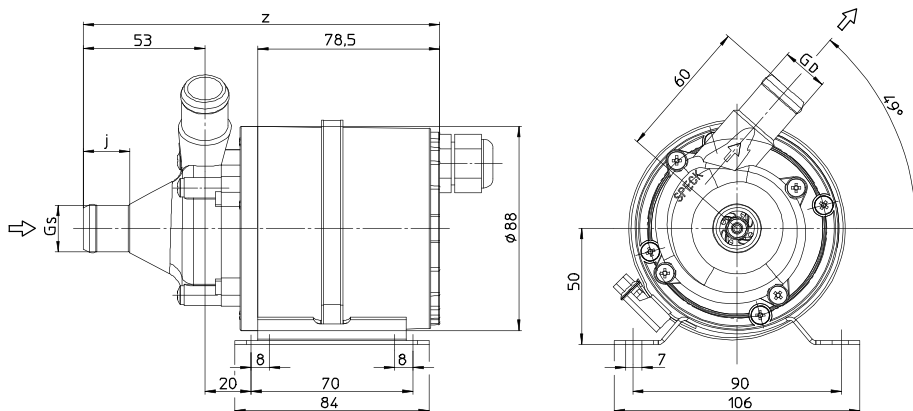
Weitere Anwendungen sind

- Trinkwasserversorgung in Zügen
- etc.

## Technische Daten

Fördermedien	Klare oder getrübe Flüssigkeiten oder Mischungen ohne Feststoffe mit guten Schmiereigenschaften, die Pumpenteile nicht angreifend, Dichte und Viskosität wie Wasser. Andere Fördermedien auf Anfrage.
Fördertemperatur	- 30 °C bis 80 °C (flüssige Medien)
Aufstellung	Trockene Aufstellung im Gebäude oder im Freien überdacht. In Ex-Zonen nicht zulässig.
Umgebung	- 30 °C bis 40 °C Umgebungstemperatur, max. 80% Luftfeuchtigkeit. Pumpe vor säure- und lösemittelhaltiger Umgebungsluft oder Dämpfen schützen.
Statischer Systemdruck	max. 2,5 bar
Motorleistung	max. 180 W (abhängig von Last und Drehzahl)
Nennspannung	24 V
Betriebsbereich	18 bis 28 V
Stromaufnahme	max. 7,5 A (abhängig von Last und Drehzahl)
Elektrische Absicherung	10 A
Drehzahl	MY-3-MM mit 20 mm Stutzen: 2000 bis 6500 1/min MY-3-MM mit 28 mm Stutzen: 2000 bis 6000 1/min werkseitig parametrierbar
Drehrichtung	rechts (auf Pumpe gesehen), siehe Kennzeichnung auf dem Spiralgehäuse
Schutzart	IP 54, höhere Schutzklassen auf Anfrage
Schalldruckpegel	max. 46 db (A) in 1 m Abstand aus allen Richtungen
Anschlusskabel	1000 mm +/- 20 mm Isolierschlauch mit freien Einzeladern 50 mm, ohne Adernendhülsen 5 mm abisoliert. Nähere Angaben siehe Kabelspezifikation
Kabelverschraubung	M16 x 1,5 Kunststoff schwarz
Pumpenleistung	MY-3-MM mit 20 mm-Stutzen: $H_{max.}$ 14,0 m, $Q_{max.}$ 70 l/min MY-3-MM mit 28 mm-Stutzen: $H_{max.}$ 12,5 m, $Q_{max.}$ 100 l/min
Lebensdauer	20.000 Betriebsstunden bei Einhaltung der gültigen Betriebsweisen
Trockenlaufschutz	Nicht vorhanden, Pumpe vor Trockenlauf anlagenseitig schützen
Blockierschutz	Bei blockiertem Laufrad werden die Anlaufversuche unbegrenzt fortgesetzt.
Überlastschutz	Integrierte Elektronik reduziert automatisch die Drehzahl bei Erreichen der maximal zulässigen Motortemperatur.
Max. Oberflächentemp.	ca. 90 °C
Lagertemperatur	- 40 °C bis 120 °C
Lackierung	Motorgehäuse pulverbeschichtet RAL 9005 schwarz matt
Gewicht	1300 g

## Abmessungen



## Anschlüsse

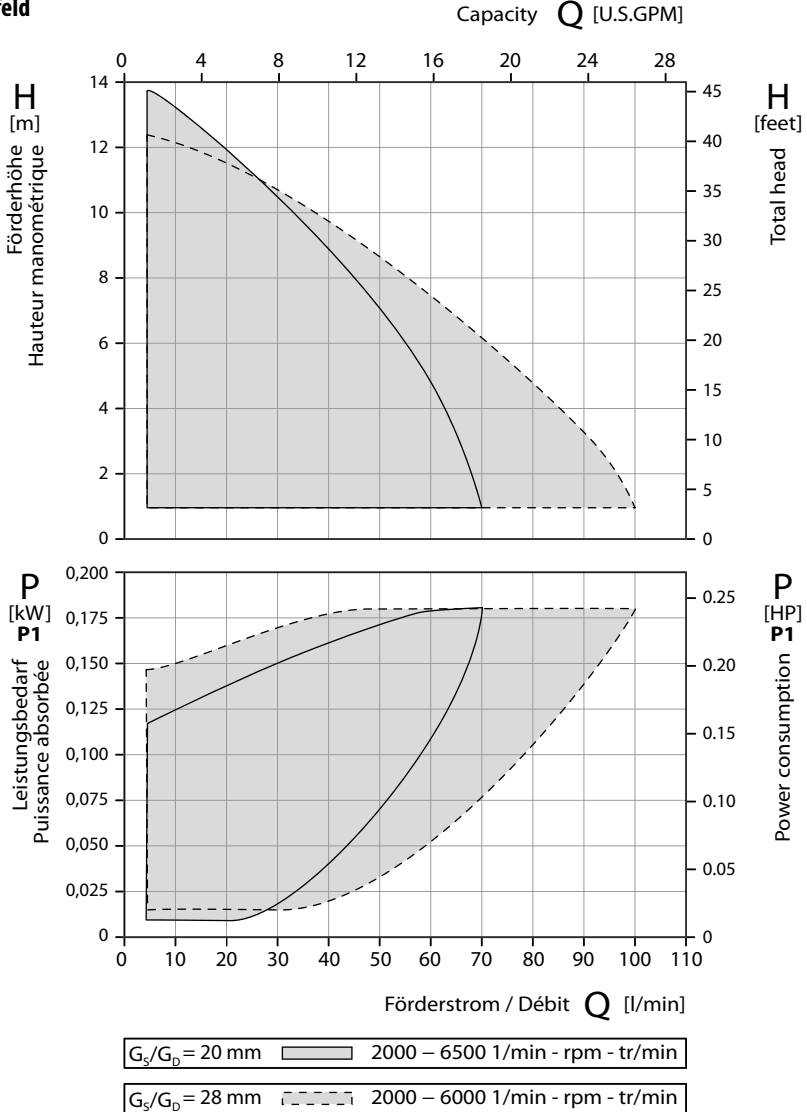
## Maße

$G_S$ [mm]	$G_D$ [mm]	j	z
20	20	20	154
28	28	27	159

## Werkstoffausführung

<b>Gehäuseteile</b>	PA 66 (Polyamid mit 30% Glasfaser)
<b>Lauftrad</b>	PPS (Polyphenylensulfid mit 40% Glasfaser)
<b>Gleitlager</b>	SiC
<b>Spalttopf</b>	PPS (Polyphenylensulfid mit 40% Glasfaser)
<b>O-Ringe</b>	FKM

**Kennfeld**



Innerhalb der dargestellten Kennfelder ist jeder Betriebspunkt durch entsprechende Parametrierung des Antriebes möglich. Die Kennfelder gelten für die Förderung von Wasser mit einer Temperatur von 20 °C und einer Umgebungstemperatur von 20 °C. Die Toleranz von Förderhöhe und Förderstrom beträgt  $\pm 10 \%$ ,

die des Leistungsbedarfs +10 %. Bei abweichenden Eigenschaften des Fördermediums und anderen Umgebungstemperaturen ändern sich die Kennfelder. Der Leistungsbedarf P1 bezeichnet die elektrische Leistungsaufnahme.

## Befestigung und Montage

### Pumpenanschlüsse

Die bevorzugte Einbaulage der Pumpe ist horizontal. Die Lage des Druckstutzens ist idealerweise etwa im 50°-Winkel nach oben gerichtet, wie in der Zeichnung ersichtlich. Diese Position garantiert die optimale Entlüftung der Pumpe. Es ist möglich, die Lage des Druckstutzens unter Lösen der Spansschelle zu verändern. Das Anziehungsmoment der Spansschelle beträgt 3 – 5 Nm.

### Einbauhinweise

Eine freie und gut belüftete Einbaustelle für die Pumpe wählen.

Fußbefestigung mittels vier M6 Schrauben an einer geeigneten, frei zugänglichen Stelle. Der Anschluss der Saug- und Druckleitung an das Pumpengehäuse muss ohne Zugspannung erfolgen, die Pumpenanschlüsse sind nicht zu belasten.

Leitungsgröße im gesamten hydraulischen Kreislauf nicht kleiner als die Nennweite der Stutzen wählen.

Kein Isoliermaterial um die Pumpe verwenden. Alle Leitungen auf festen Sitz und Dichtheit überprüfen.

### Kabelverlegung

Das Anschlusskabel muss ohne Zugspannung verlegt werden.

## Kabelspezifikation

### Versorgungsleitungen

Funktion	Kabelquerschnitt	Farbe
+24 VDC	AWG 14 $\hat{=}$ 2,5 mm <sup>2</sup>	rot
Power GND	AWG 14 $\hat{=}$ 2,5 mm <sup>2</sup>	schwarz

### Steuerleitungen

Funktion	Kabelquerschnitt	Farbe	
Signal GND	AWG 20 $\hat{=}$ 0,75 mm <sup>2</sup>	schwarz	optional lieferbar
Active Low	AWG 20 $\hat{=}$ 0,75 mm <sup>2</sup>	grün	optional lieferbar
Tach Out	AWG 20 $\hat{=}$ 0,75 mm <sup>2</sup>	braun	optional lieferbar
Control Voltage	AWG 20 $\hat{=}$ 0,75 mm <sup>2</sup>	gelb	optional lieferbar
Control Current	AWG 20 $\hat{=}$ 0,75 mm <sup>2</sup>	grau	optional lieferbar
Interface	AWG 20 $\hat{=}$ 0,75 mm <sup>2</sup>	weiß	nur werkseitig verwendbar
Interface	AWG 20 $\hat{=}$ 0,75 mm <sup>2</sup>	blau	nur werkseitig verwendbar

Einzeladern gebündelt in Schutzschlauch

## Elektrischer Anschluss

Rote Litze 2,5 mm<sup>2</sup> mit 24 V-Pluspol des Netzgerätes verbinden. Schwarze Litze 2,5 mm<sup>2</sup> mit 24 V-Minuspol/Masse des Netzgerätes verbinden. Auf ausreichend dimensionierte Kabelanschlüsse/Verbinder achten.

### Weitere Zusatzfunktionen sind optional lieferbar:

#### Option Drehzahl einstellbar

Die Drehzahl des Motors wird über die Steuerleitungen proportional zur anliegenden Spannung (0 – 10 V) oder Strom (0 – 20 mA) definiert. Die Drehzahlen sind abhängig von der jeweiligen Programmierung des Motors. Werden die Steuerleitungen nicht angeschlossen, läuft der Motor mit der für 0 V, respektive 0 mA programmierten Drehzahl.

Gelbe Litze 0,75 mm<sup>2</sup> mit 0 – 10 V-Pluspol der Spannungsquelle oder graue Litze mit 0 – 20 mA-Pluspol der Steuerstromquelle verbinden.

Schwarze Litze 0,75 mm<sup>2</sup> mit Minuspol/Masse der Spannungsquelle/-stromquelle verbinden.

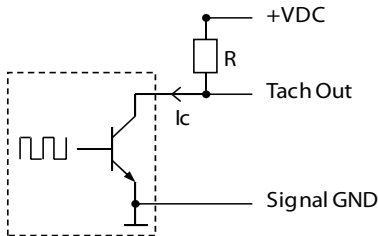
#### Option An-/Ausschalten

Über die Steuerleitung „Active Low“ kann der Motor an- und ausgeschaltet werden, ohne die Versorgung abzuschalten.

Zum Ausschalten des Motors grüne Litze (Active Low) mit Signal GND (schwarze Litze 0,75 mm<sup>2</sup>) verbinden.

### Option Drehzahlausgang

Über die braune Steuerleitung (Tach Out) wird ein drehzahlproportionales Open Collector-Rechtecksignal ausgegeben, Bezug ist Signal GND. Drehzahl [Hz] = FrequenzRechteck [Hz].



Der Widerstand R ist je nach Höhe der angelegten Spannung VDC so zu wählen, dass der Strom  $I_c$  maximal 20 mA beträgt. Bei VDC von 10 V liegt R typischer Weise bei etwa 1 k $\Omega$ .

### Hinweis

Versorgungsmasse (Power GND) und Steuer- masse (Signal GND) sind intern verbunden!

### Verpolschutz

Versorgungsleitungen (+24 VDC und Power GND) sind nicht verpolungsgeschützt, aber kurzzeitig verpolungsresistent. Dabei wird die verpolt angelegte Versorgungsspannung kurzgeschlossen (maximal 100 A für 100 ms). Steuerleitungen sind bis  $\pm 25$  V geschützt (polungsrichtig und verpolt).

### Inbetriebnahme

Vor dem Einschalten muss das hydraulische System vollkommen befüllt und entlüftet sein. Die Pumpe muss mit Fördermedium gefüllt sein. Beachten Sie hierzu auch die Angaben des Geräteherstellers zur Entlüftung des Systems.

Saug- und druckseitige Absperrarmaturen sind ganz zu öffnen.

Nach dem Einschalten ist darauf zu achten, dass unverzüglich (max. nach 5 Sekunden) eine Förderung des Mediums eintritt. Ist dies nicht der Fall, muss die Pumpe wieder ausgeschaltet werden, um Trockenlaufschäden zu vermeiden.

## Störungsbehebung

Störung	Ursache	Behebung
Pumpe fördert nicht	Zulauf-/Saugleitung und Pumpe nicht korrekt entlüftet bzw. nicht vollständig gefüllt	Pumpe und/oder Rohrleitung vollständig füllen und entlüften
	Motor läuft nicht	Motor korrekt an die Stromversorgung anschließen
	Hydraulische Teile der Pumpe blockiert oder verstopft durch Feststoffe	Pumpe demontieren Feststoff entfernen
	Hydraulische Teile der Pumpe verschmutzt, verklebt oder verkrustet	Pumpe demontieren Teile reinigen
Pumpe fördert mit Unterbrechungen	Zulauf-/Saugleitung und Pumpe nicht korrekt entlüftet bzw. nicht vollständig gefüllt	Pumpe und/oder Rohrleitung vollständig füllen und entlüften
Pumpe fördert zu wenig	Elektronik überhitzt: Motor hat die Drehzahl reduziert	Für ausreichende Abführung der Motorwärme sorgen

## UL Approbationen der verwendeten Materialien

Komponente	Material, Hersteller, Bemerkung	UL
Motorelektronik	Platine und Stecker sowie Kunststoffe, die Leiter berühren	UL94 V-0
Vergussmasse	WEVO-Vergussmasse PD 4431 FL  Die Elektronikbauteile sind bedeckt, nur Elektrolytkondensatoren und Steckerpins ragen heraus.	UL94 V-0 (UL / CSA-File E108835)
Motorgehäuse	Aluminium-Druckguss  Beschichtungspulver Polyesterharz Interpon® 610	Nicht relevant  UL 1332
Spalttopf	ALBIS PLASTIC GmbH, Tedur® L 9107-1 (PPS-GF40)	UL94 V-0 (UL / CSA-File E80168)
Lauftrad	ALBIS PLASTIC GmbH, Tedur® L 9107-1 (PPS-GF40)	UL94 V-0 (UL / CSA-File E80168)
Spiralgehäuse	Ensinger Tecamid 66 GF 30 (PA 66 GF30) PA66 Ausgangswerkstoff  Optional: ALBIS PLASTIC GmbH, Tedur® L 9107-1 (PPS-GF40)	UL94 HB (UL / CSA-File E41938) (UL / CSA-File E47960)  UL94 V-0 (UL / CSA-File E80168)
Litzen	Das Anschlusskabel ist ausgeführt als Einzellitzen, die in einem Isolierschlauch gebündelt sind.	UL3266 / CSA AWM I A/B
Isolierschlauch	Isotex (Kombination aus Glasseide / Silicon)	UL-1441 / UL94 V-0
Kabelverschraubung	Jacob GmbH, Polyamid PA6	UL 514B (UL / CSA-File E140310)